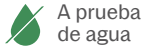


FICHA TÉCNICA

Viga Laminada Chica - Interior



A prueba de agua



Adaptable a cambios climáticos



Amigable con el medio ambiente



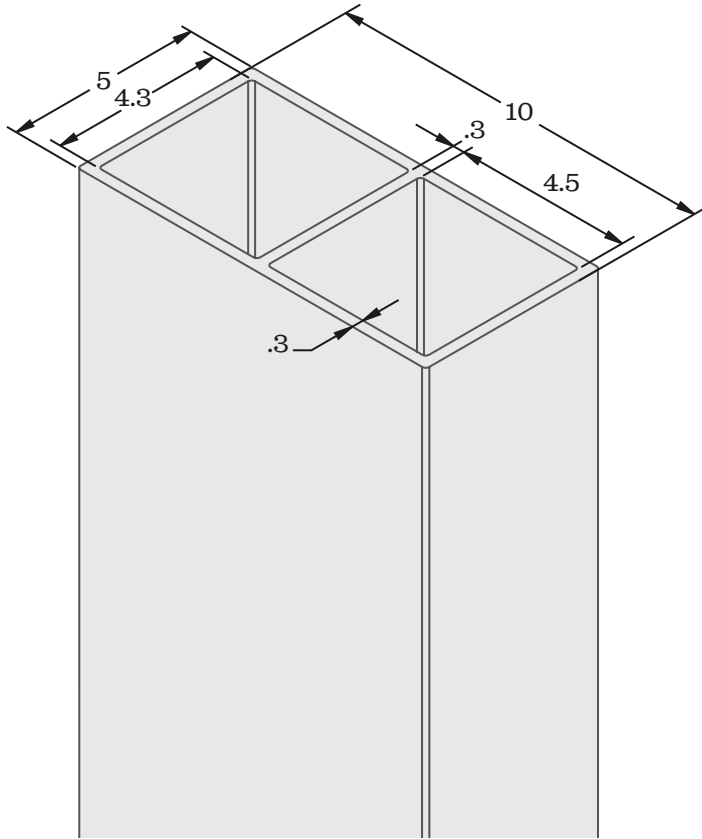
Fácil mantenimiento



No genera termitas

VISTA ISOMÉTRICA

Acotaciones en centímetros



COLORES DISPONIBLES



A01 Nogal Matte



A02 Nogal Natural



A103 Parota



A106 Pine



10 AÑOS DE GARANTÍA ANTE DAÑO ESTRUCTURAL

ESPECIFICACIONES DEL MATERIAL

Material:	WPC / PVC
Aplicación:	Interior
Presentación de Venta:	Caja
Piezas por Caja:	10 Piezas
Metros lineales por Caja:	29 m
Metros lineales por Pieza:	2.9 m
Peso por Pieza:	3 kg

COMPOSICIÓN DEL MATERIAL

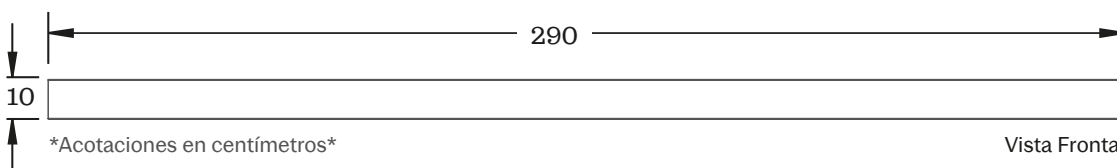
Componentes	Descripción	Contenido
Partículas de plástico	Alta densidad de resina PVC	45%
Fibra de madera	Fibra de madera de alamo blanco malla 120	28%
Carbonato de calcio	600 malla: 1250 malla = 1:1	20%
Aditivos	1)Agente expansor 2)Antioxidantes 3)Estabilizador 4)Agente de unión 5)Pigmentos	7%

PRUEBAS FÍSICO-QUÍMICAS

Componentes	Prueba	Resultados
Densidad	ASTM D792-00	0.85 gr/cm ³
Contenido de humedad	ASTM D7031-11 sección 5.15 ASTM D4442-16	1%
Absorción de agua	ASTM D7032 sección 5.5 ASTM D1761-12	0.40%
Emisión de formaldehído	ASTM D6007-14	0.1 mg/L
Nivel prueba de fuego	ISO 9239-1:2010, ISO 11925-2:2010+AC:2011	B1

DIMENSIONES DE LA PIEZA

Espesor: 5 cm - Ancho: 10 cm - Largo: 290 cm



Acotaciones en centímetros

Vista Frontal