

SARO  TECH



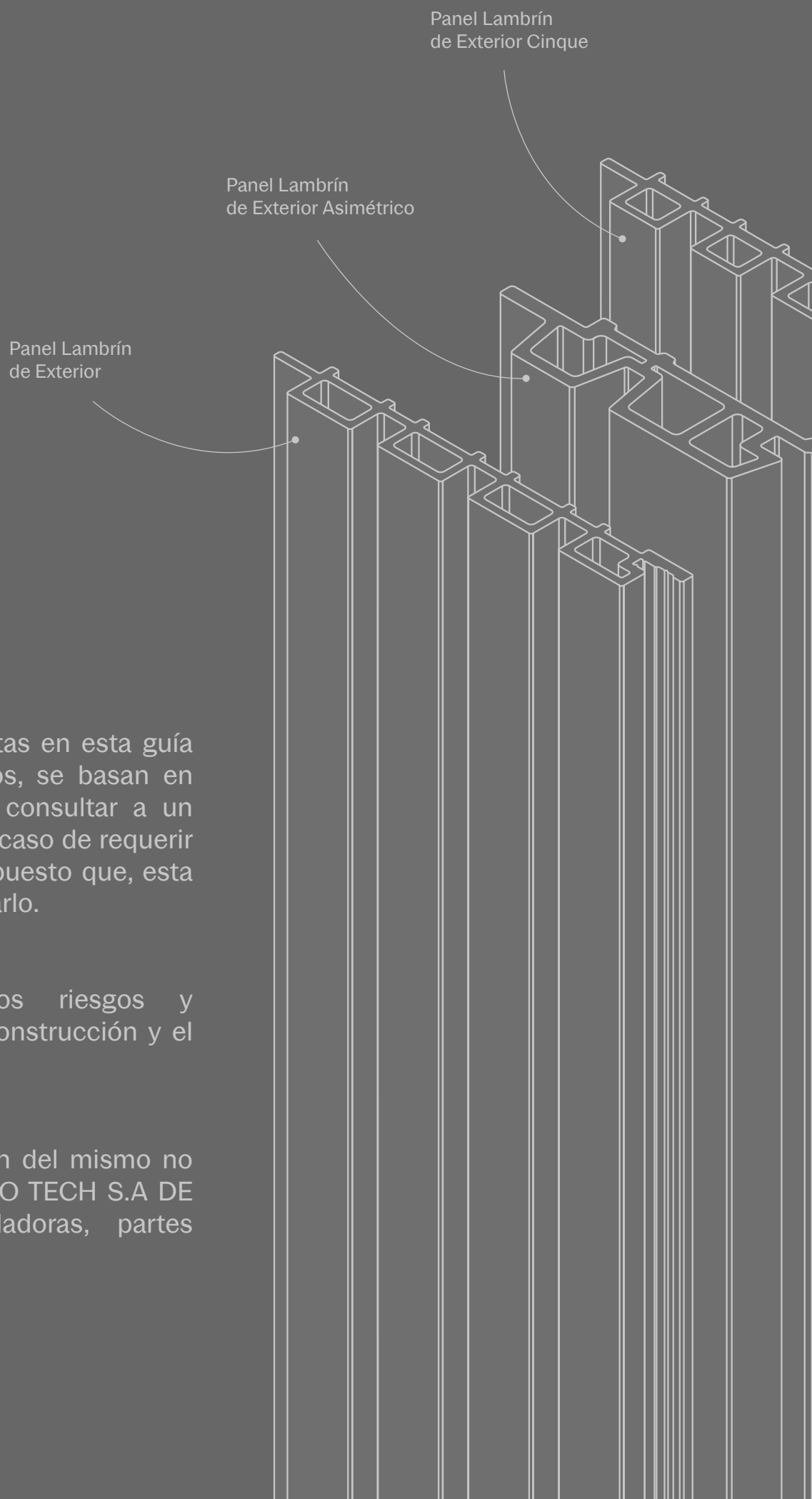
Innovative ideas,
inspired living

Interior

Guía de Instalación:

Lambrín de Exterior Coextruido - Lambrín de Exterior Coextruido
Cinque - Lambrín de Exterior Extruido - Lambrín Coextruido Asimétrico

Herramientas & Materiales

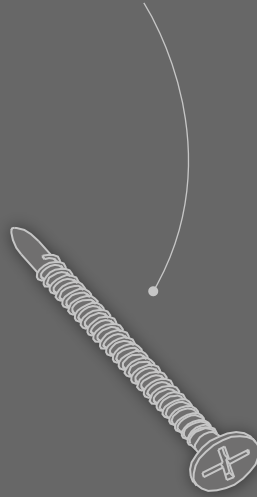


Los diagramas e instrucciones descritas en esta guía son únicamente para fines ilustrativos, se basan en nuestra recomendación y se debe consultar a un profesional antes de su instalación en caso de requerir algo diferente de lo que se muestra, puesto que, esta guía no tiene la intención de reemplazarlo.

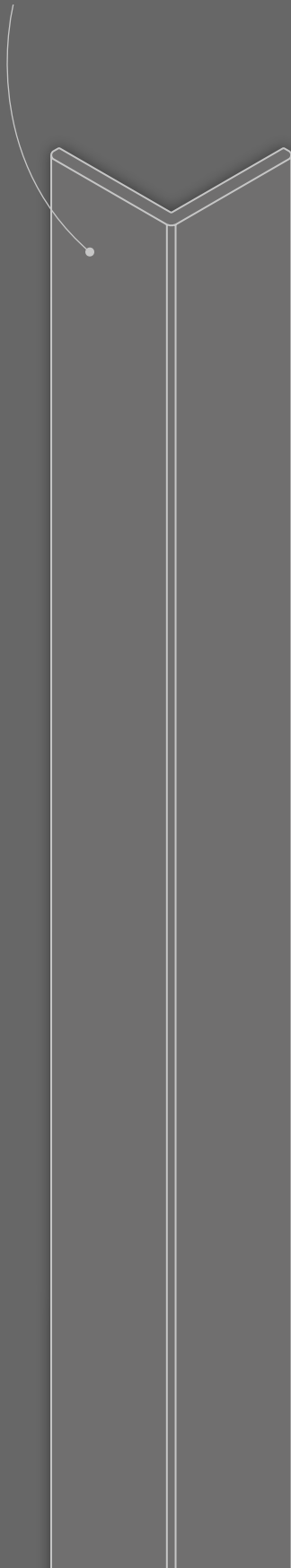
El consumidor asume todos los riesgos y responsabilidades asociados con la construcción y el uso de este producto.

Material dañado durante la instalación del mismo no aplica dentro de las garantías de SARO TECH S.A DE C.V. y/o sus subsidiarias, controladoras, partes relacionadas y/o afiliadas.

Tornillería



Esquinero de Interior
Laminado



Flexómetro



Escuadra de metal



Nivel



Herramienta
de corte



Lápiz



Taladro



1. PREPARAR EL ÁREA DE TRABAJO

Prepara tu área de trabajo, revisa que sea una superficie plana, nivelada, estable y libre de residuos que puedan dificultar la correcta instalación del material.

Herramientas

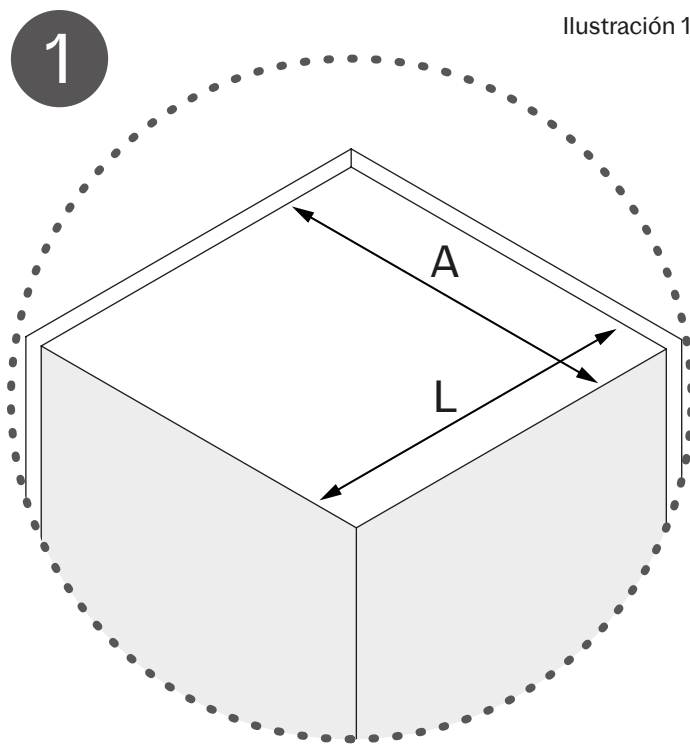


Ilustración 2

2. DIMENSIONAR EL ÁREA DE TRABAJO

Mide las longitudes del espacio en donde se instalará el Lambrín de Exterior y, de acuerdo a los metros cuadrados, calcula la cantidad de piezas que se van a requerir para cubrir el área (ilustración 2).

El Lambrín de Exterior puede instalarse sobre superficie, o bien, sobre un bastidor de aluminio o metal.

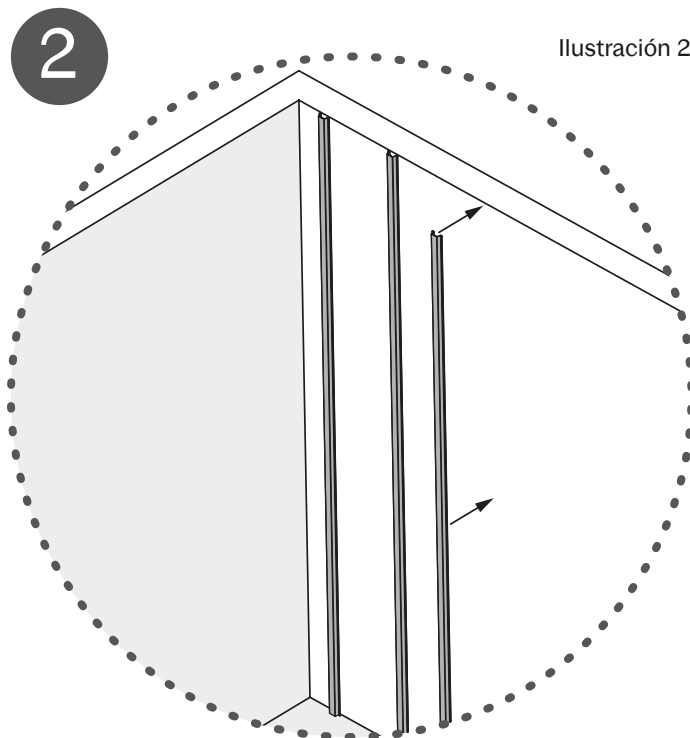
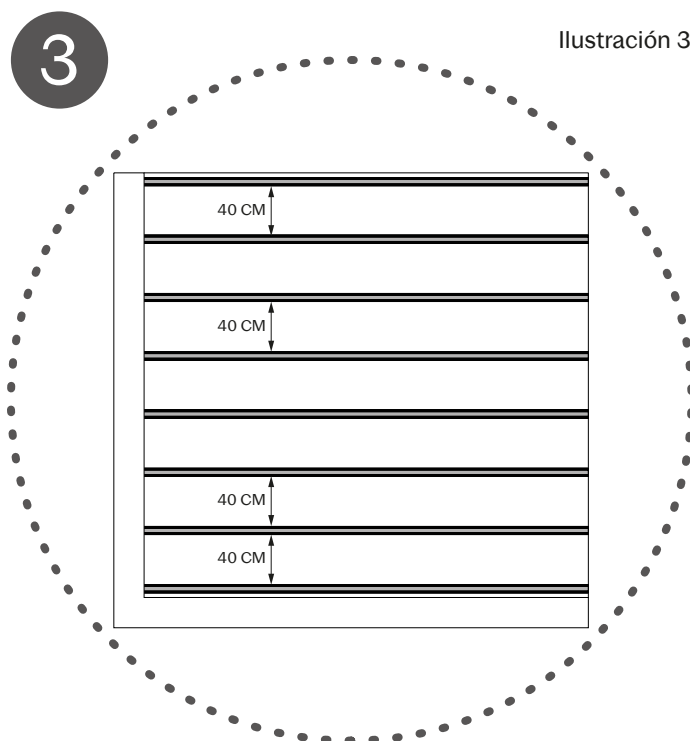


Ilustración 3

3. INSTALAR EL BASTIDOR

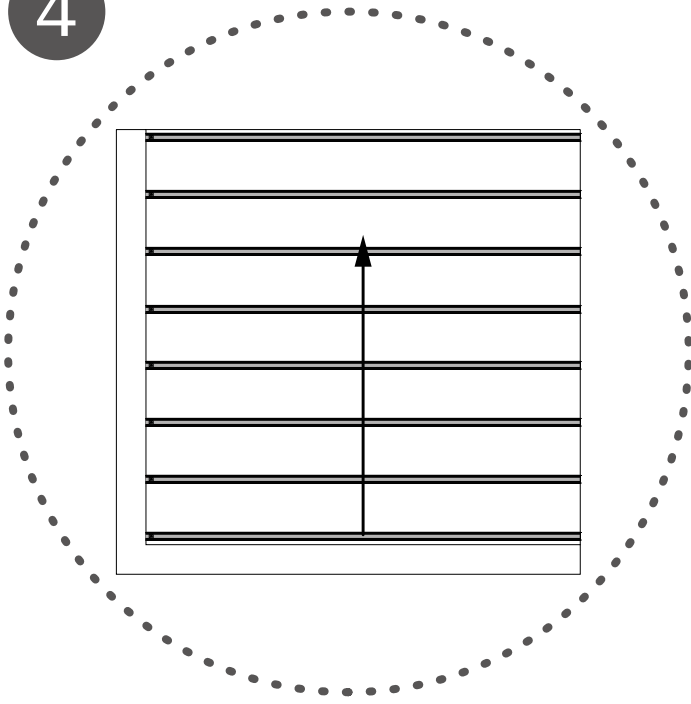
Forma un bastidor con perfiles de Canal Listón, los perfiles se deben colocar a una distancia de 35-40 cm entre cada uno y de forma perpendicular al sentido de la instalación de las piezas de Lambrín. (ilustración 2 y 3).

Herramientas



4

Ilustración 4



4. COLOCAR LA PRIMERA PIEZA

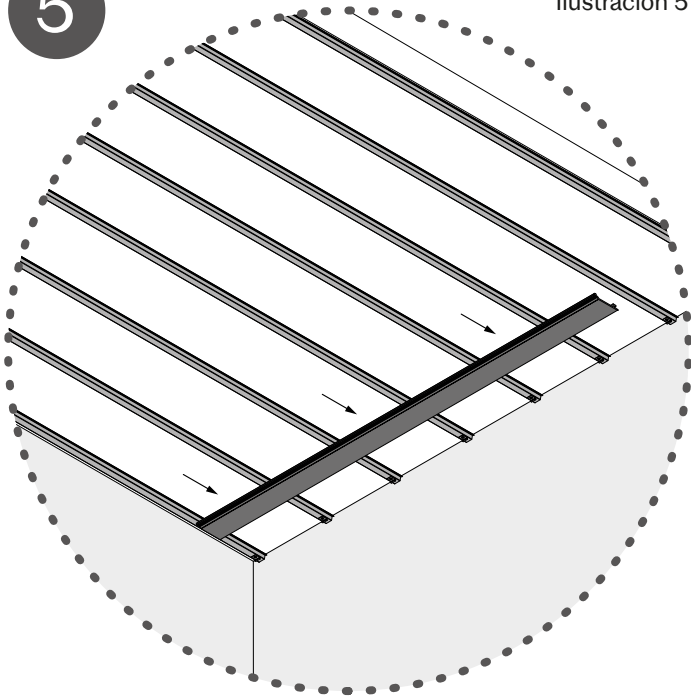
Sitúa la primera pieza de Lambrín de Exterior en sentido perpendicular al de la instalación de los perfiles de Canal Listón (ilustración 4 y 5).

Herramientas



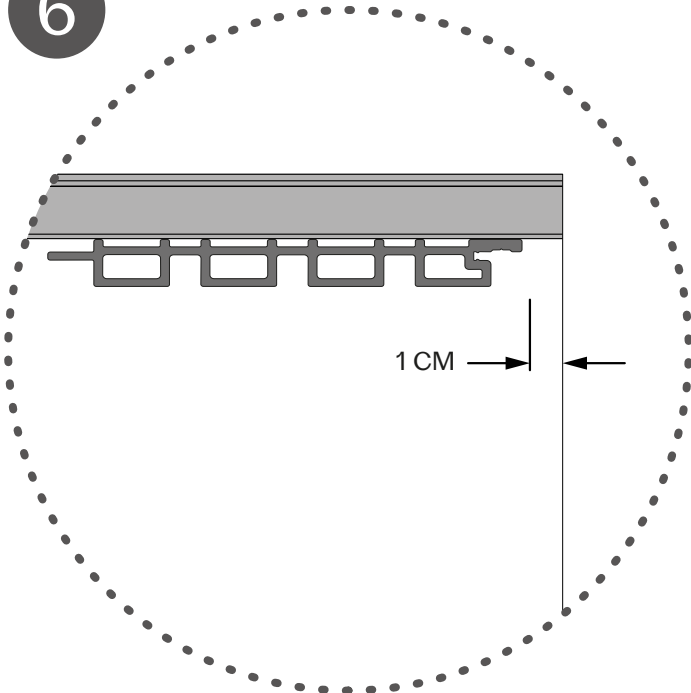
5

Ilustración 5



6

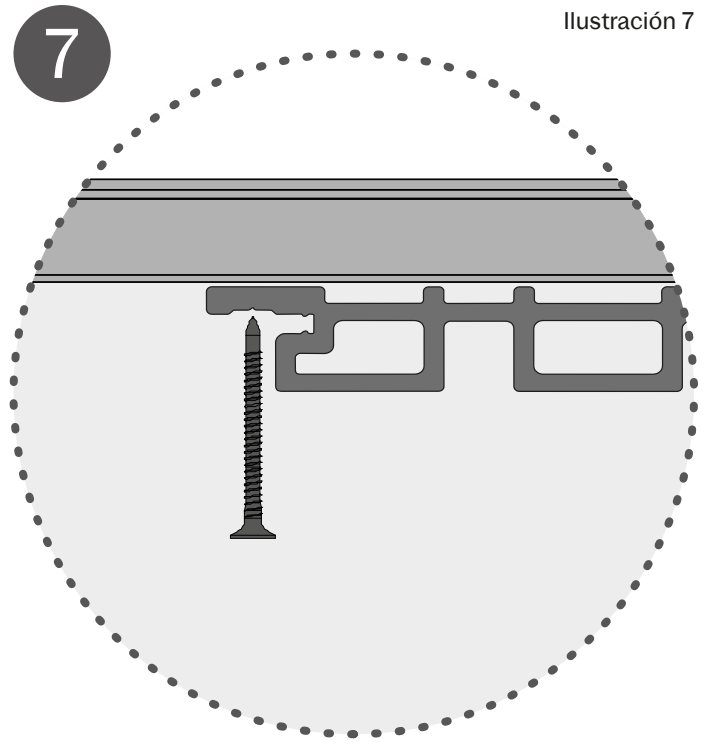
Ilustración 6



5. Coloca la primera pieza y corrobora que la distancia mínima sea de 1 centímetro entre el muro y la pieza para evitar que se boten en caso de que se expanda o contraiga el material.

6. Fijamos la pieza al Canal Listón con Tornillos por medio de la pestaña lateral de la pieza, así como se indica en la ilustración 7.

Herramientas



Repetimos el Paso 6 para terminar de fijar la primera pieza a cada perfil de Canal Listón (ilustración 7 y 8).

Herramientas

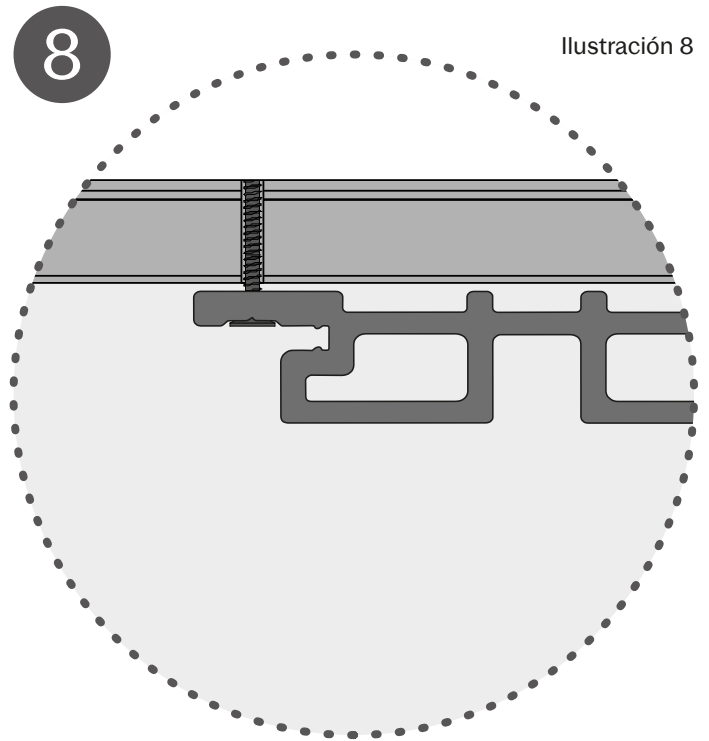


Ilustración 8

7. MEDIR Y AJUSTAR EL MATERIAL

Con un flexómetro o herramienta de tu preferencia mide la longitud que requiere tener la siguiente pieza por instalar.

Herramientas

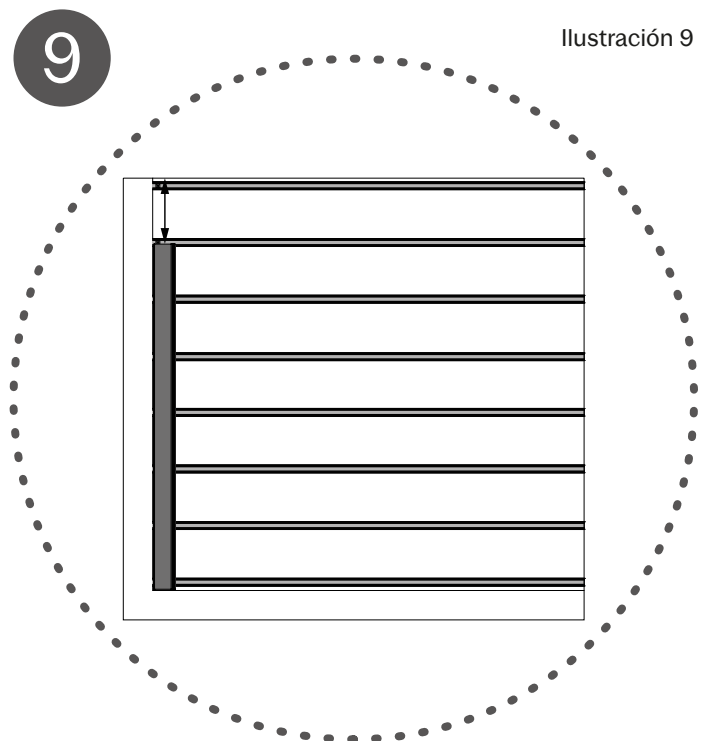
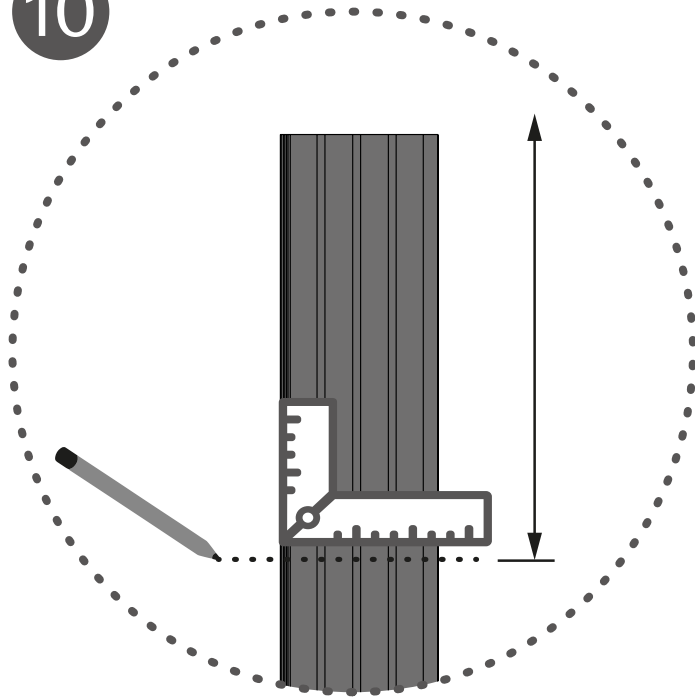


Ilustración 9

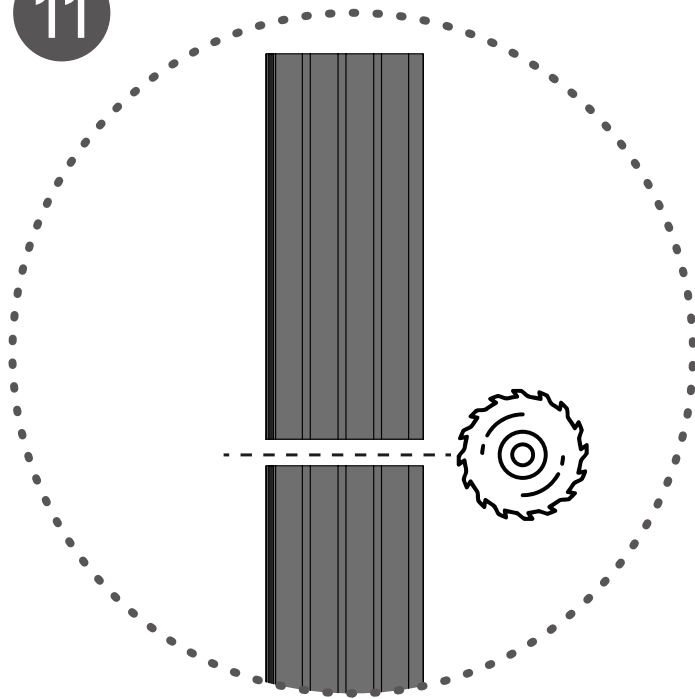
10

Ilustración 10



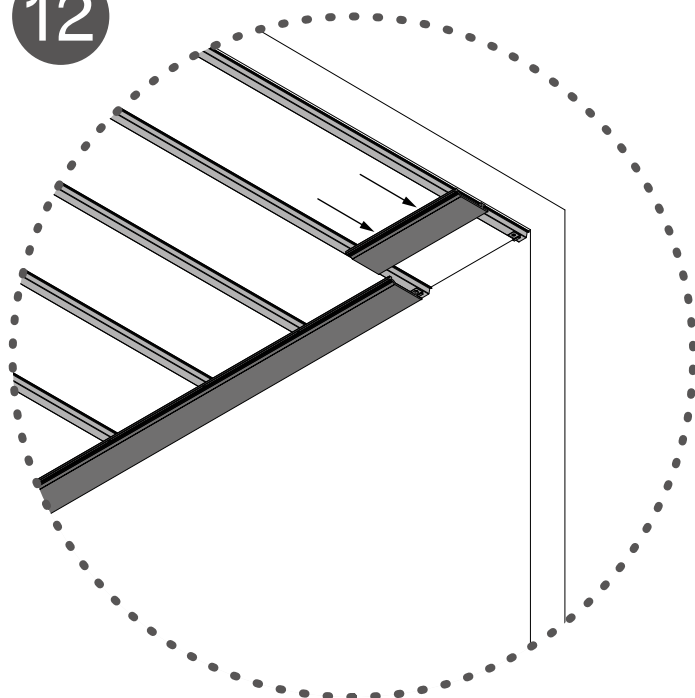
11

Ilustración 11



12

Ilustración 12



8. De acuerdo a las medidas que se tomaron, marca la longitud que requiere tener la siguiente pieza por instalar.

Puedes apoyarte con un lápiz y una escuadra para trazar la guía que te indique en dónde realizar el corte (ilustración 10).

Herramientas



9. Ajusta la longitud del material haciendo el corte de acuerdo a las medidas que se tomaron.

Herramientas de corte Recomendadas:

- Disco de corte para Madera 75 - 100 Dientes
- Router Manual

Herramientas de corte No Recomendadas:

- Serrucho
- Segueta

Herramientas



10. Repetimos el Paso 6 y 7 para colocar la pieza.

Herramientas



11. PRIMERA PIEZA EN SEGUNDA FILA

Vamos a situar la siguiente pieza de Lambrín de Exterior encajando la pestaña trasera en la pestaña lateral de la pieza previamente fijada (ilustración 13).

12. Fijamos la pieza a cada Canal Listón con Tornillos por medio de la pestaña lateral de la pieza, así como lo hicimos en el Paso 6 (ilustración 7 y 8).

Herramientas

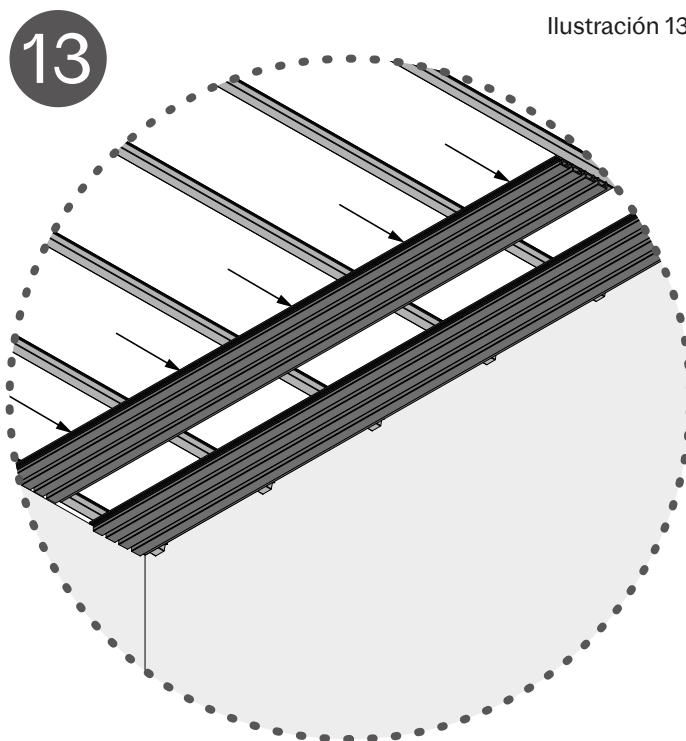


Ilustración 13

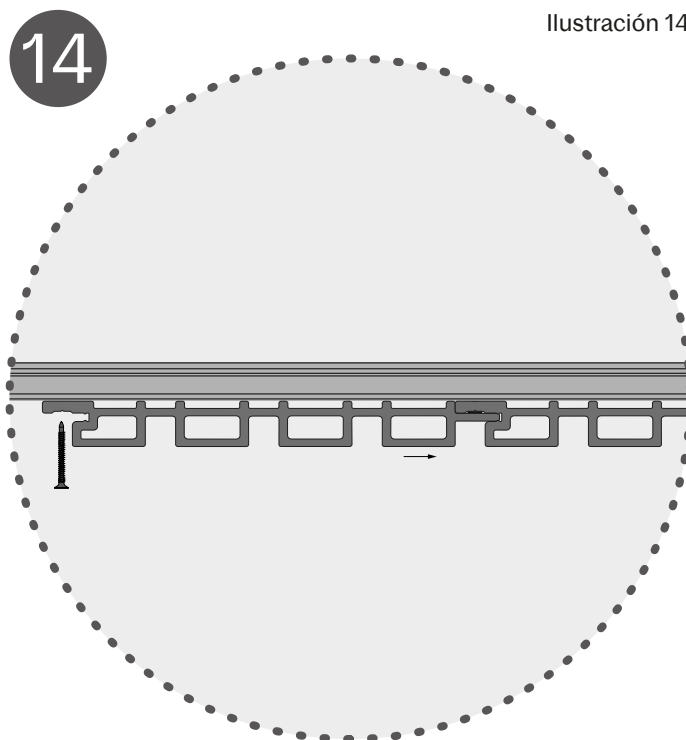


Ilustración 14

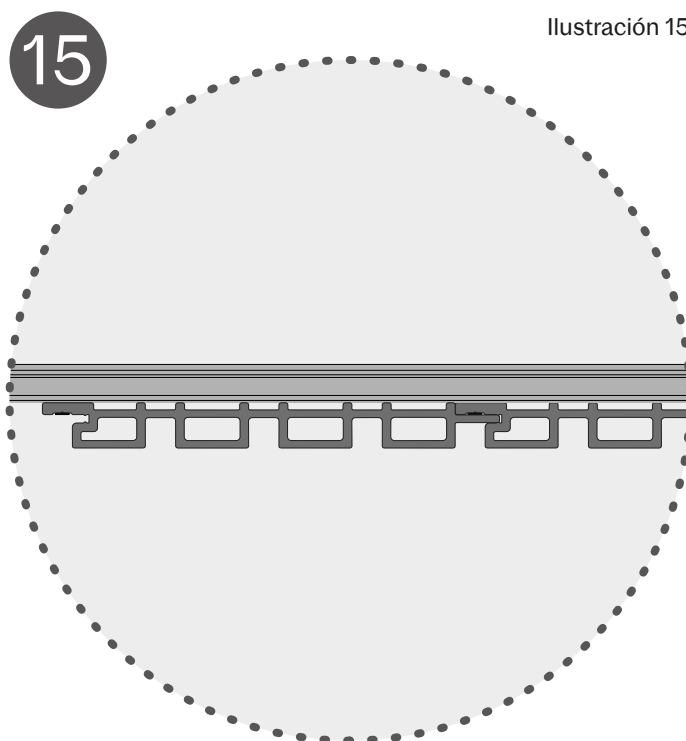


Ilustración 15

Ilustración 16

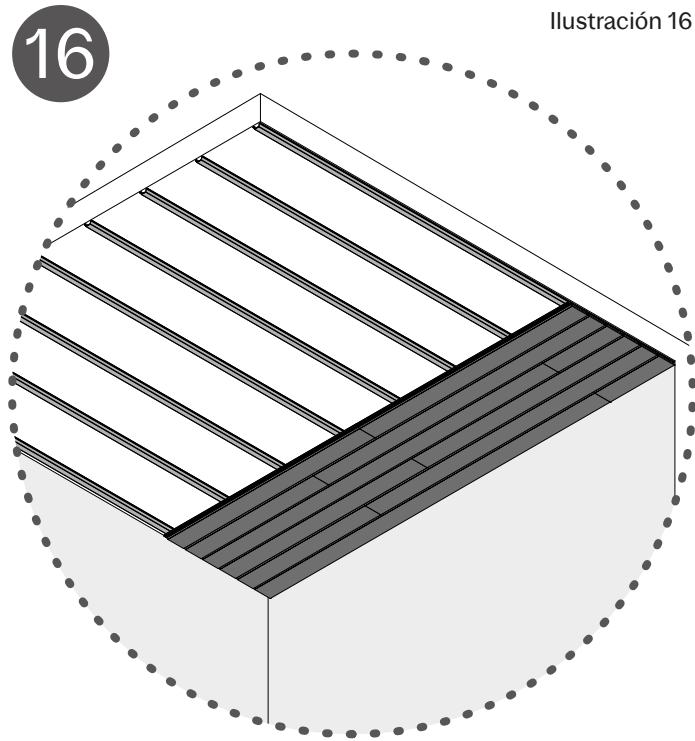


Ilustración 17

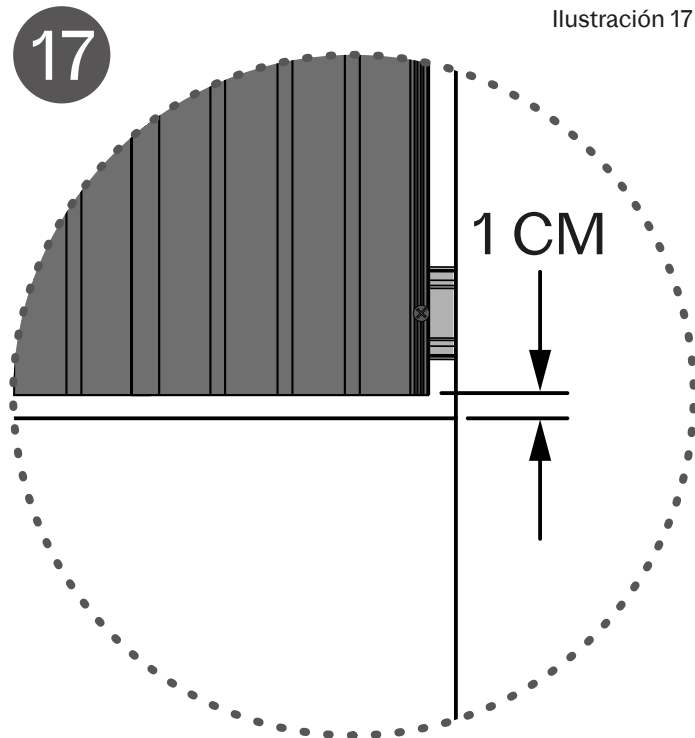
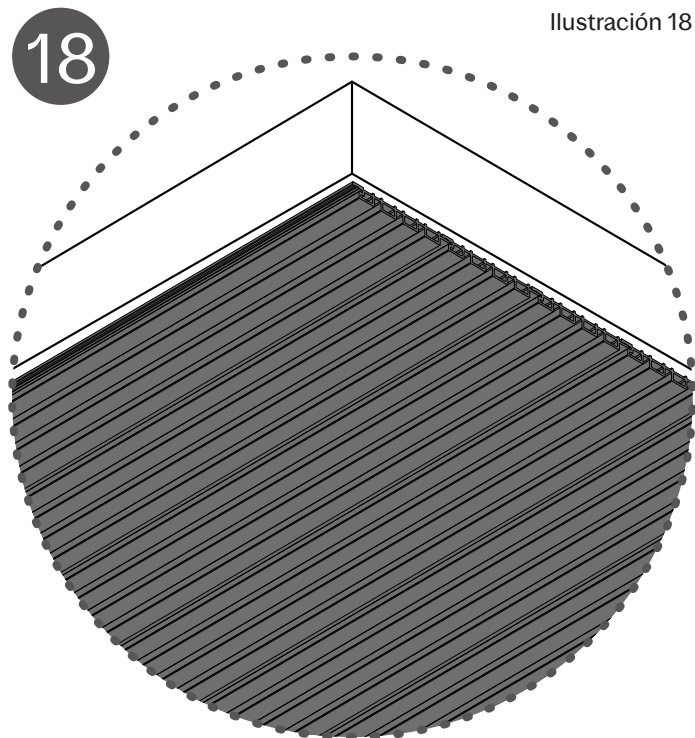


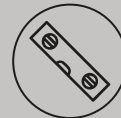
Ilustración 18



13. Continuamos colocando las demás piezas repitiendo el Paso 12 y 13.

Antes de fijar la última pieza corrobora que la distancia entre el muro y el material sea de 1 centímetro para evitar que se boten las piezas en caso de que se expanda o contraiga el material.

Herramientas



14. CUBRIR LOS BORDES

Una vez terminada la instalación de las piezas de Lambrín de Exterior podemos colocar el Esquinero para Exterior para cubrir los bordes o remates del material (ilustración 18 y 19).

15. Con un flexómetro mide la longitud del espacio en donde se instalará el Esquinero para Exterior.

*Recuerda que un Esquinero Coextruido te cubre 2.90 metros lineales y un Esquinero Extruido te cubre 2.40 metros lineales *

Herramientas



16. FIJAR EL ESQUINERO

Coloca el Esquinero sobre la vista que requieres cubrir del material y fíjalo con ayuda del Tornillo (ilustración 21 y 22).

Herramientas

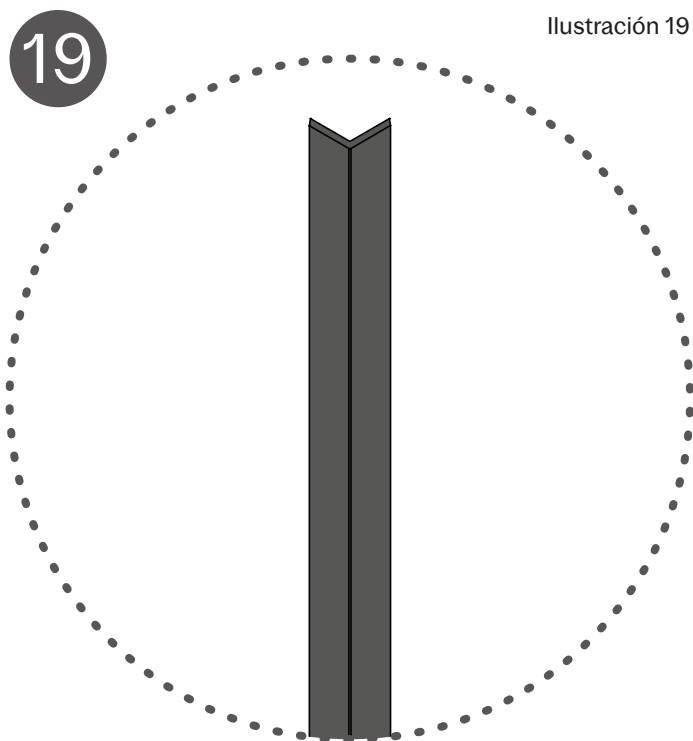


Ilustración 19

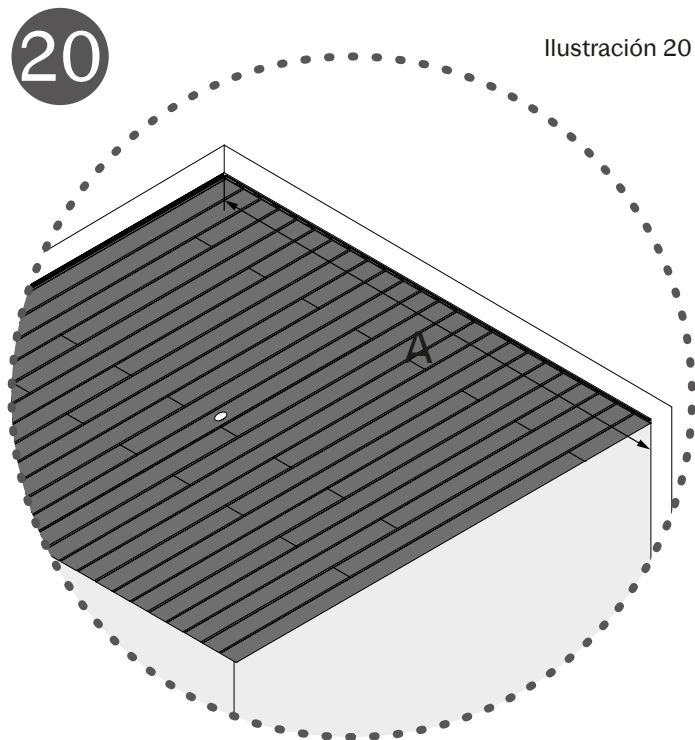


Ilustración 20

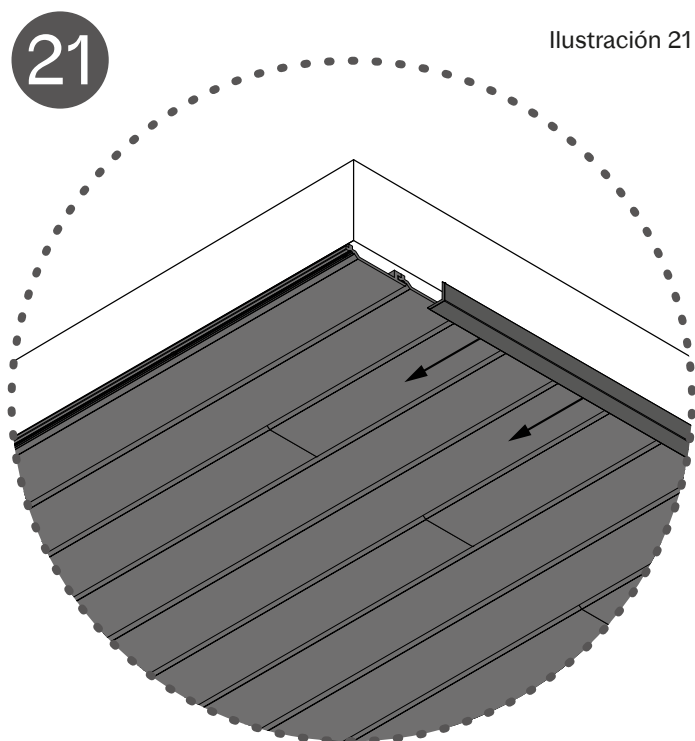
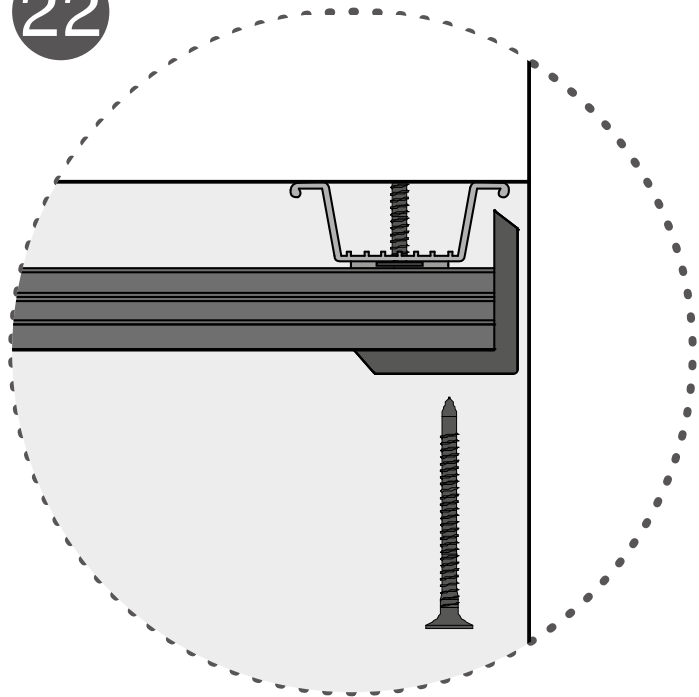


Ilustración 21

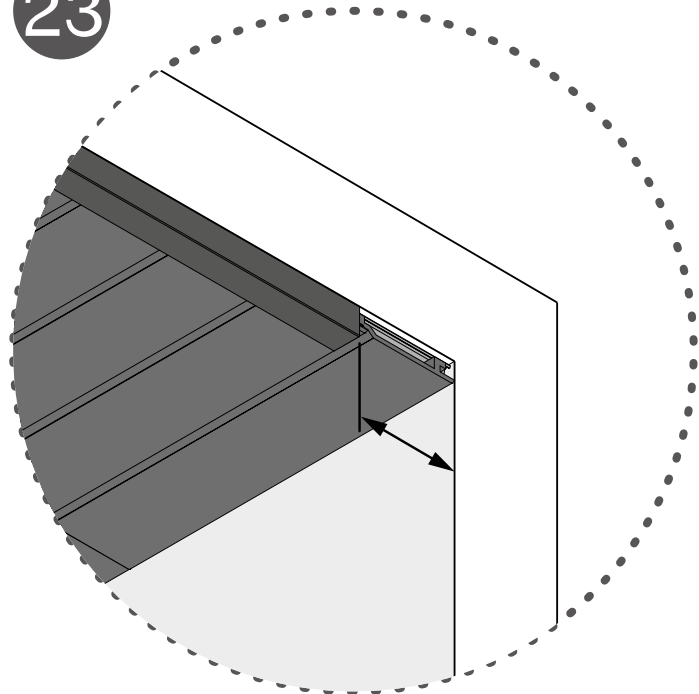
22

Ilustración 22



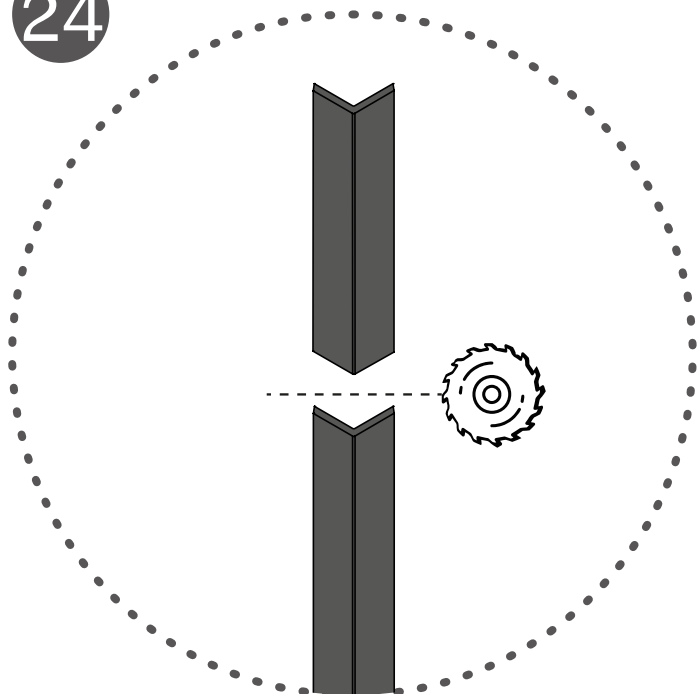
23

Ilustración 23



24

Ilustración 24



17. Mide la longitud que requiere tener la siguiente pieza por instalar.

Puedes apoyarte con un lápiz para marcar la guía en la pieza que te indique en dónde realizar el corte.

Herramientas



18. Ajusta la longitud del material haciendo el corte de acuerdo a las medidas que se tomaron.

Herramientas de corte Recomendadas:

- Disco de corte para Madera 75 - 100 Dientes
- Router Manual

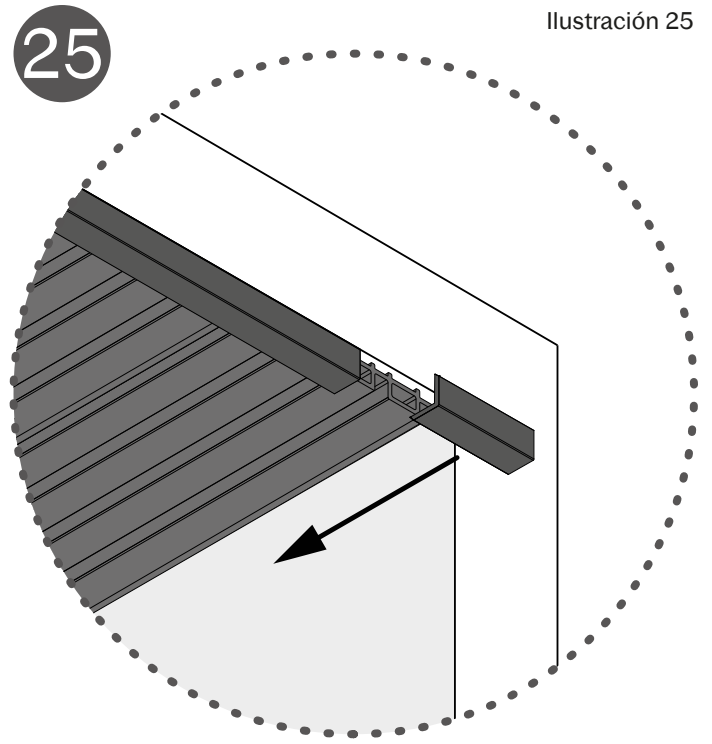
Herramientas de corte No Recomendadas:

- Serrucho
- Segueta

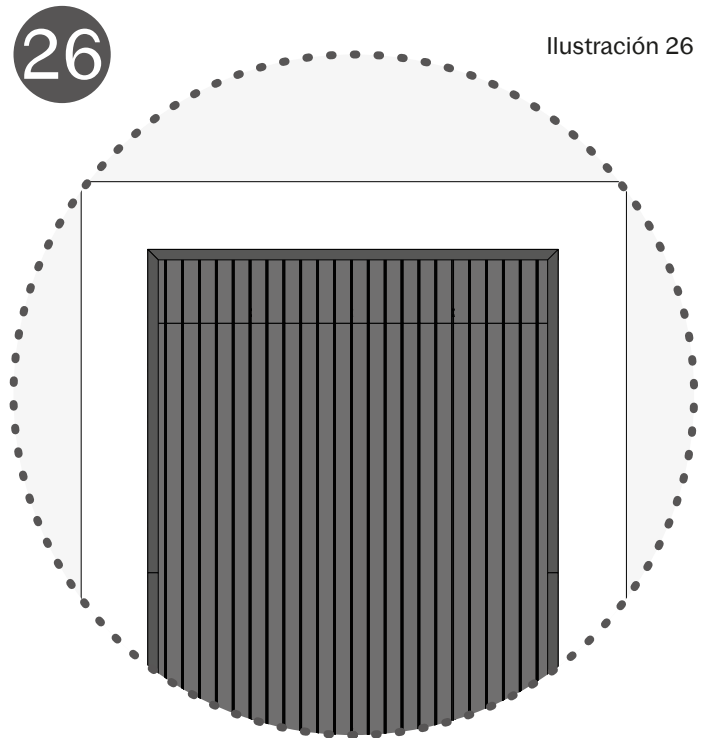
Herramientas



19. Repite el Paso 16 para fijar la pieza sobre la vista que requieres cubrir del material.



20. Repite el Paso 17, 18 y 19 para fijar las demás piezas sobre las áreas del material que deseas cubrir.





SARO  TECH