



Innovative ideas,
inspired living

Exterior

Guía de Instalación: Wall Cladding / Deck para Muro

Herramientas & Materiales

Los diagramas e instrucciones descritas en esta guía son únicamente para fines ilustrativos, se basan en nuestra recomendación y se debe consultar a un profesional antes de su instalación en caso de requerir algo diferente de lo que se muestra, puesto que, esta guía no tiene la intención de reemplazarlo.

El consumidor asume todos los riesgos y responsabilidades asociados con la construcción y el uso de este producto.

Material dañado durante la instalación del mismo no aplica dentro de las garantías de SARO TECH S.A DE C.V. y/o sus subsidiarias, controladoras, partes relacionadas y/o afiliadas.

Flexómetro



Escuadra de metal



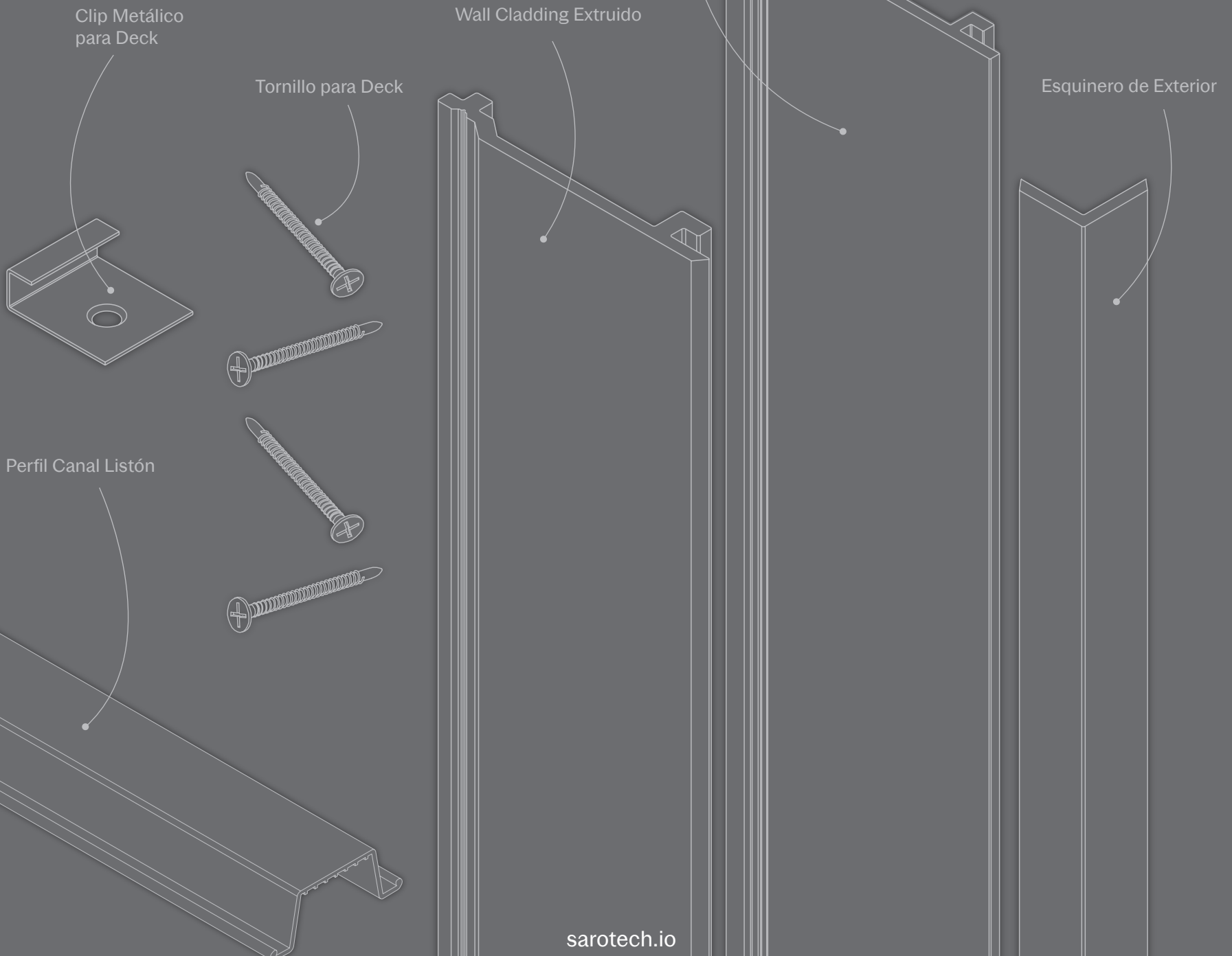
Lápiz



Herramienta de corte



Taladro



IMPORTANTE

Para evitar accidentes durante la instalación, se recomienda manipular el material entre dos personas.

Este material no está diseñado para ser utilizado como columna o soporte de carga.

1. DIMENSIONAR EL ÁREA DE TRABAJO

Mide las longitudes del espacio en donde se instalará el Wall Cladding/Deck para Muro y de acuerdo a los metros cuadrados calcula la cantidad de piezas que se van a requerir para cubrir el área.

Prepara tu área de trabajo, revisa que sea una superficie plana, nivelada, estable y libre de residuos que puedan dificultar la correcta instalación del material.

Herramientas



El Wall Cladding/Deck para Muro debe instalarse sobre un bastidor de aluminio o metal y no directamente sobre muros o techos.

2. INSTALAR EL BASTIDOR

Forma un bastidor con perfiles de Canal Listón, los perfiles se deben colocar a una distancia de 40 centímetros entre cada uno y de forma perpendicular al sentido de la instalación de las piezas de Wall Cladding sobre la superficie (ilustración 2 y 3).

Herramientas



Ilustración 1

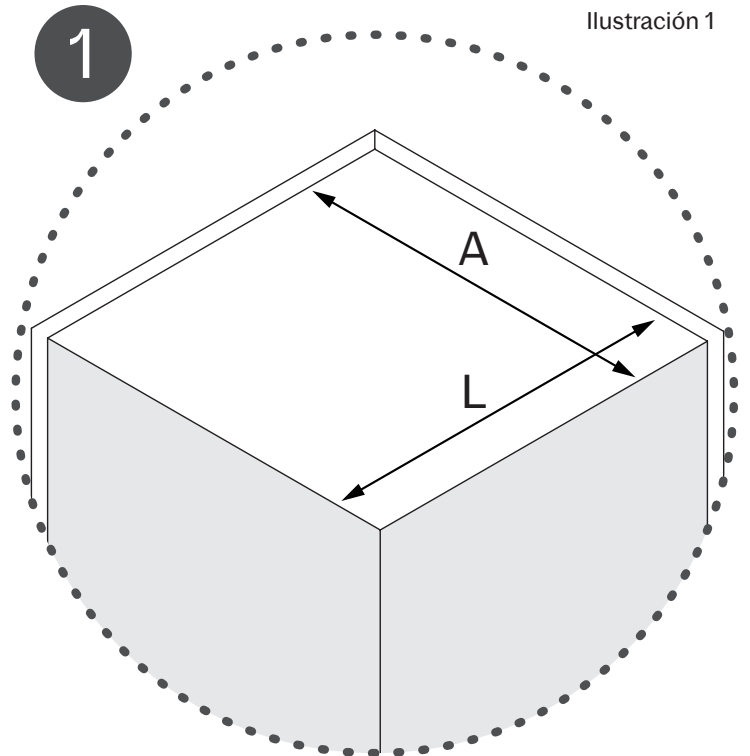


Ilustración 2

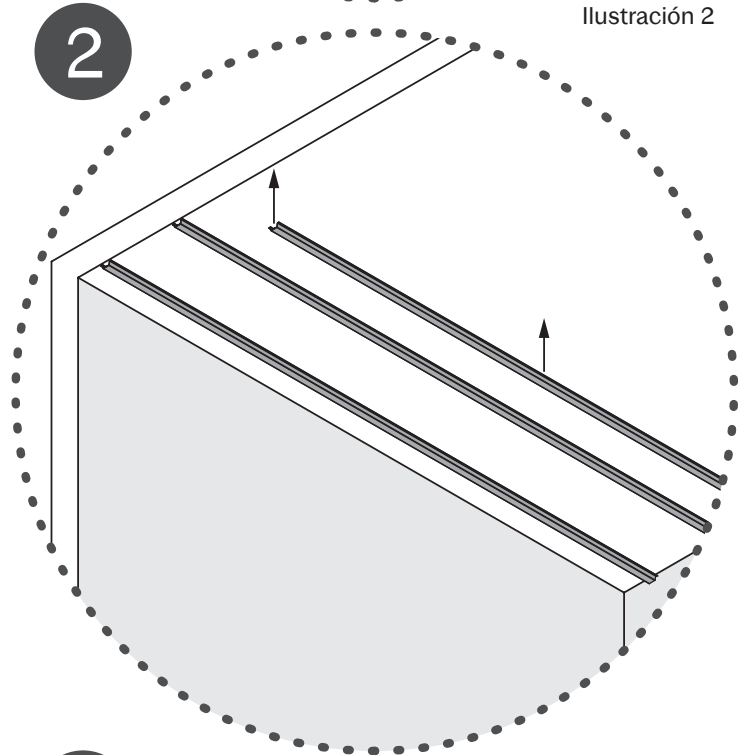
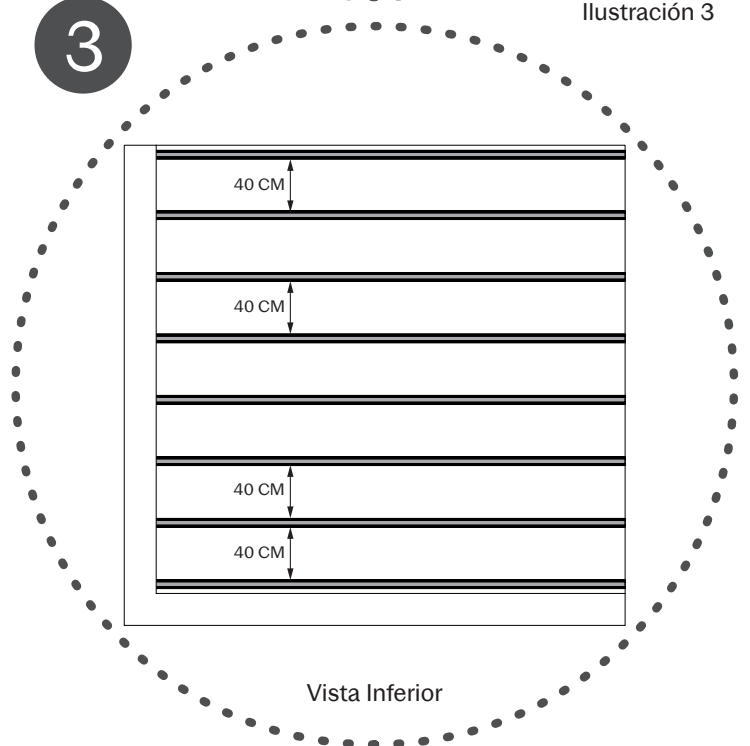


Ilustración 3



Vista Inferior

Ilustración 4

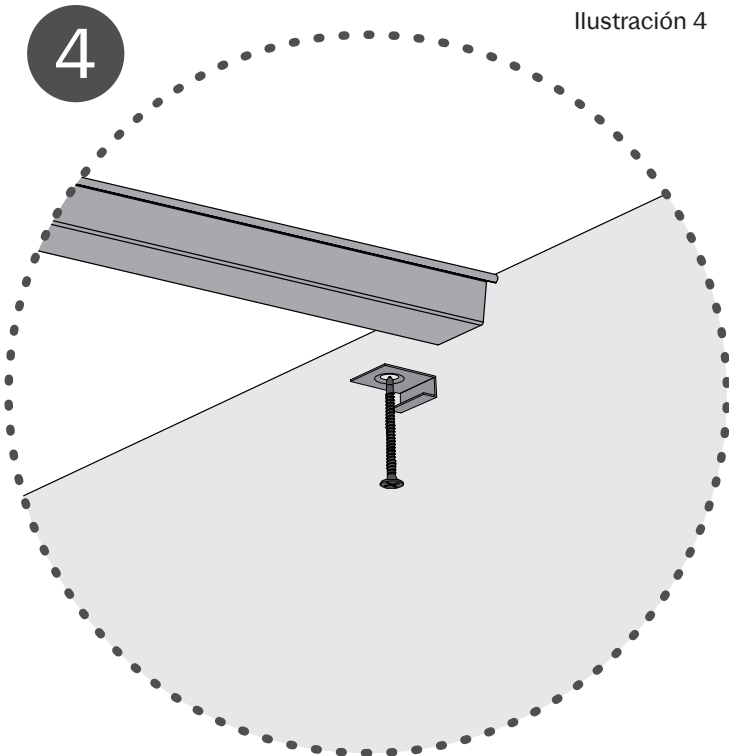


Ilustración 5

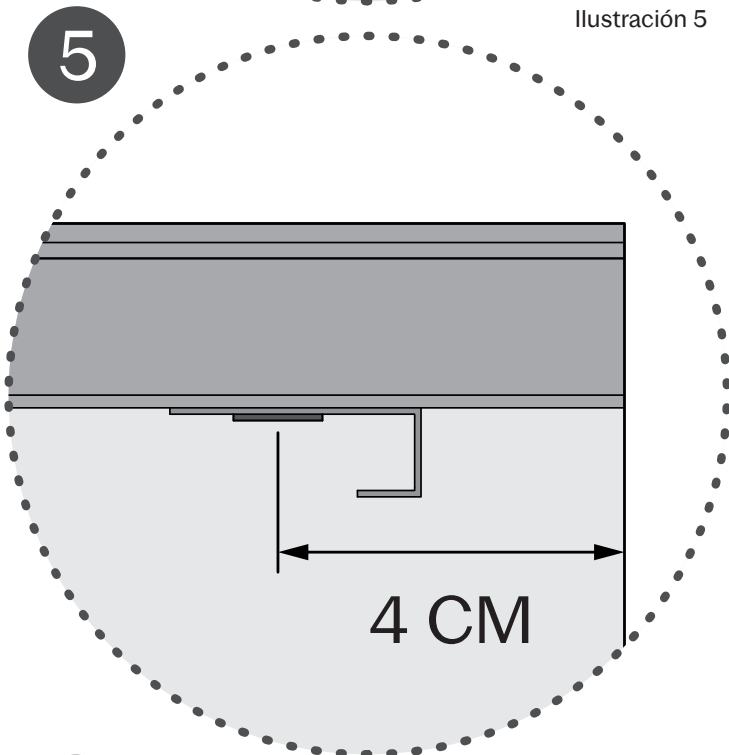
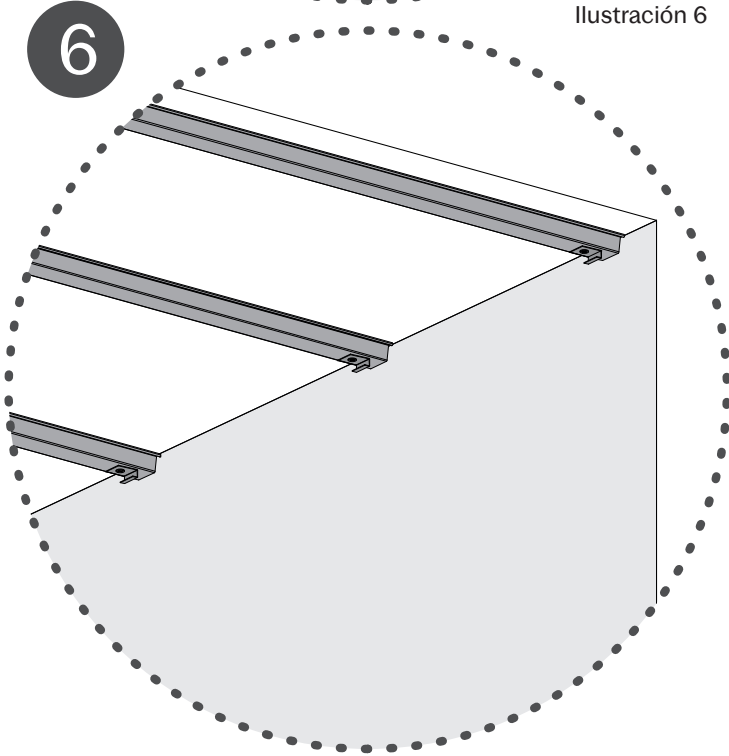


Ilustración 6



3. COLOCAR CLIPS METÁLICOS

Fija un Clip Metálico para Deck en cada uno de los Canales Listón utilizando los Tornillos para Deck (ilustración 4 y 6).

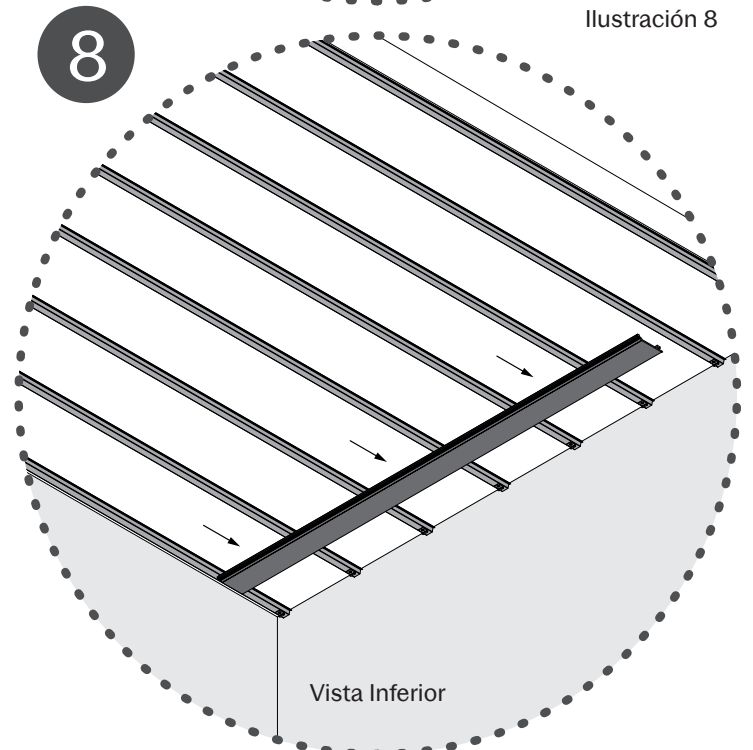
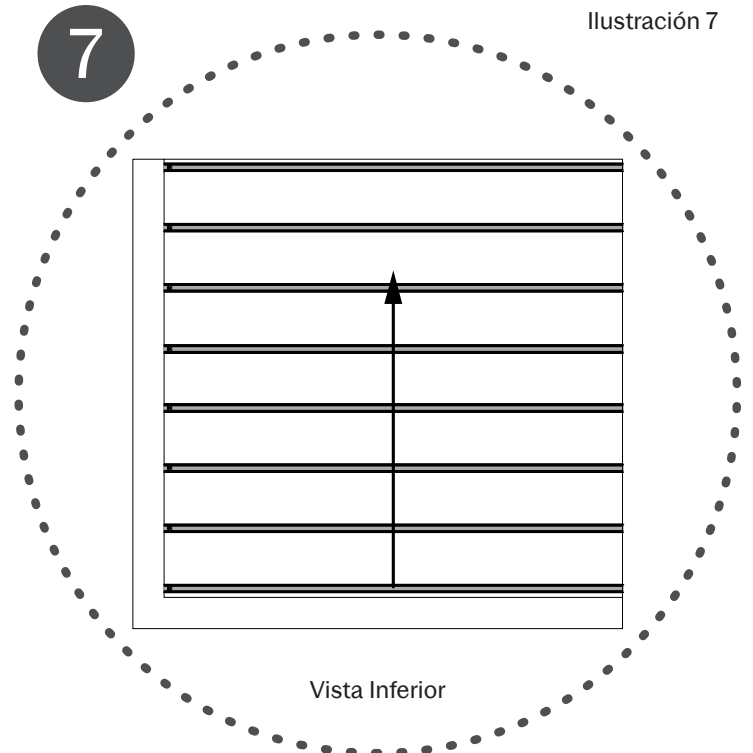
En caso de haber un muro lateral considera colocar los Clips Metálicos a una distancia de 4 centímetros de donde inicia el Canal Listón (ilustración 5 y 6).

Herramientas

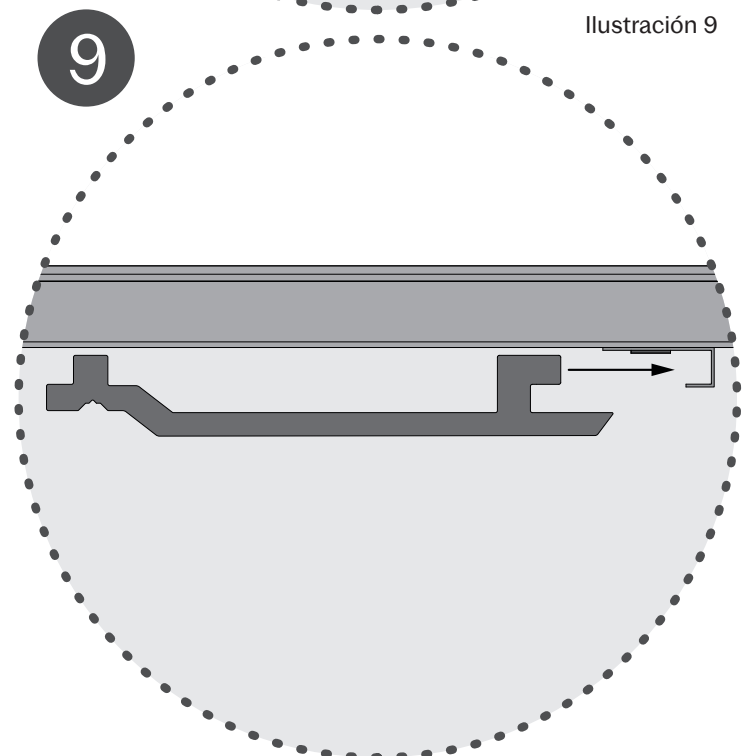


4. COLOCAR LA PRIMERA PIEZA

Sitúa la primera pieza de Wall Cladding en sentido perpendicular al de la instalación de los perfiles de Canal Listón (ilustración 7 y 8).

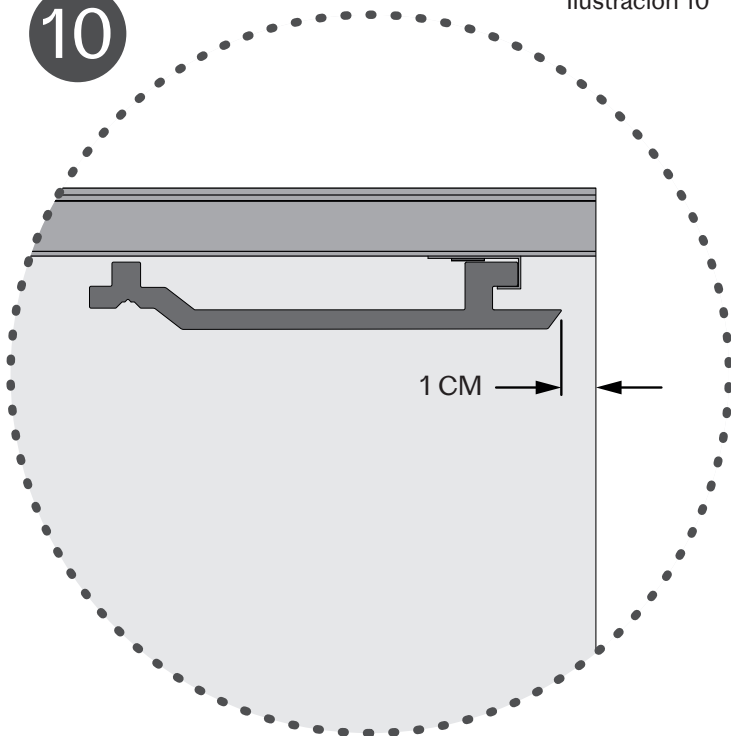


5. Encaja la pestaña trasera en el Clip Metálico para Deck (ilustración 9).



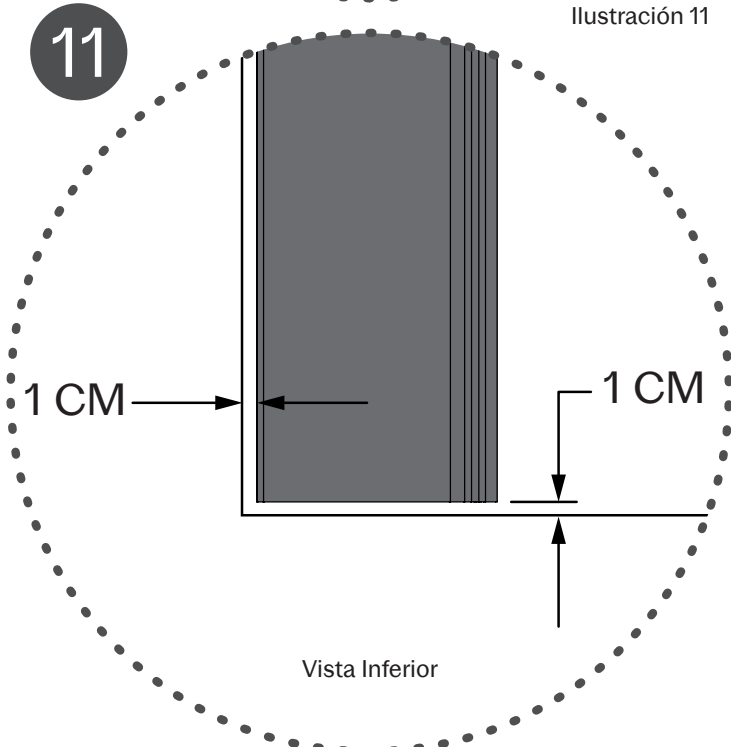
10

Ilustración 10



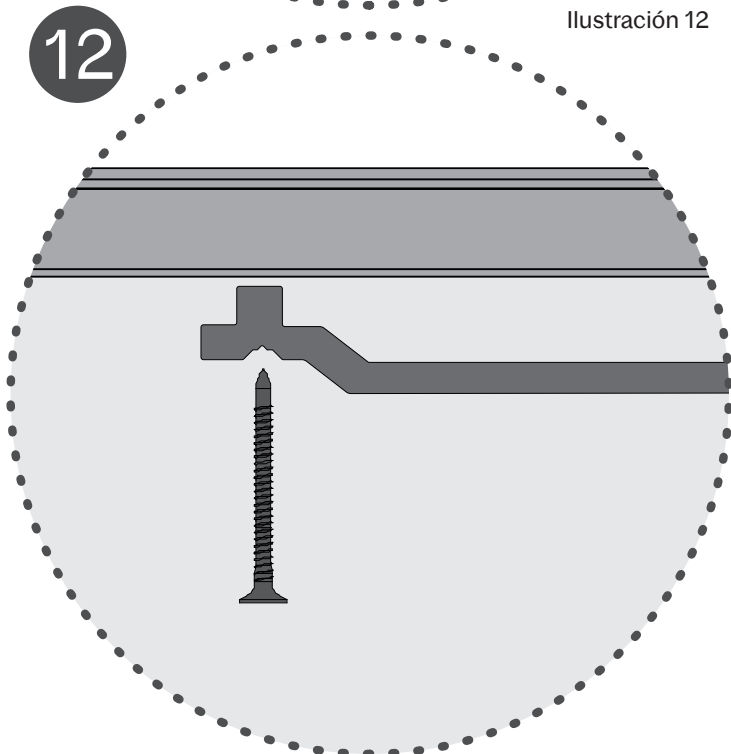
11

Ilustración 11



12

Ilustración 12



- 6. Una vez que colocamos la pieza en el Clip Metálico corrobora que la distancia mínima sea de 1 centímetro entre el muro y la pieza para evitar que se boten en caso de que se expanda o contraiga el material.

Herramientas



- 7. Fijamos la pieza al Canal Listón con Tornillos para Deck por medio de la pestaña lateral de la pieza, así como se indica en la ilustración 12.

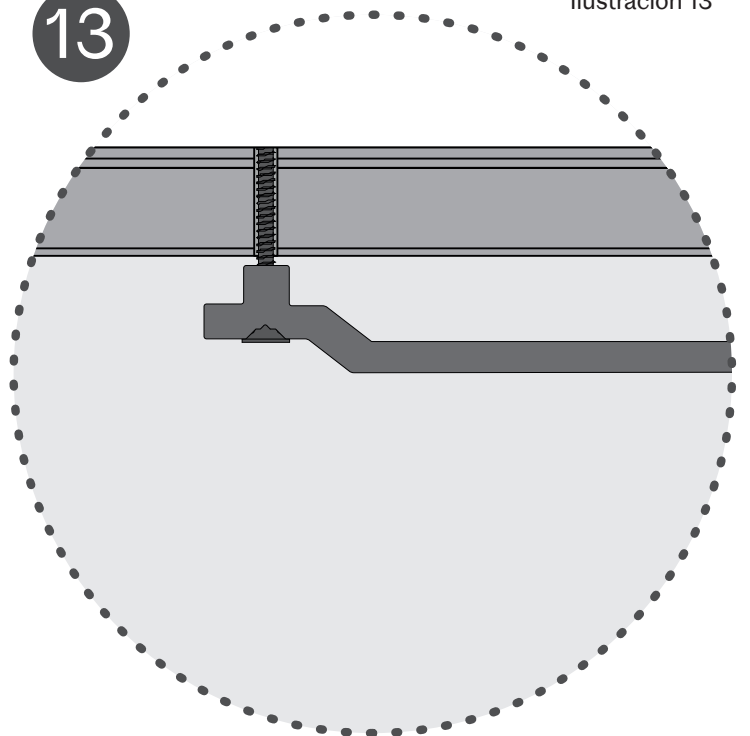
Repetimos el Paso 7 para terminar de fijar la primera pieza a cada perfil de Canal Listón (ilustración 13 y 14).

Herramientas



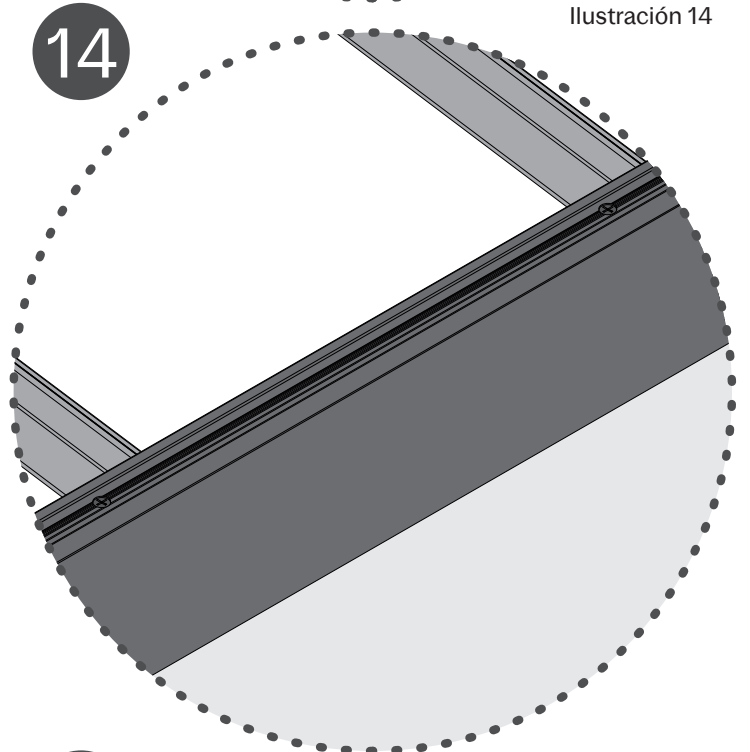
13

Ilustración 13



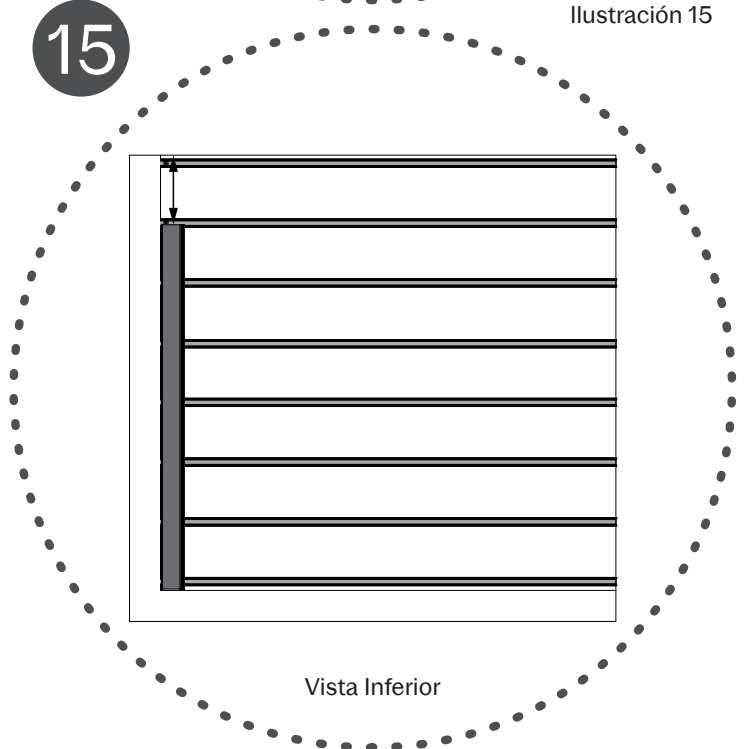
14

Ilustración 14



15

Ilustración 15



8. MEDIR Y AJUSTAR EL MATERIAL

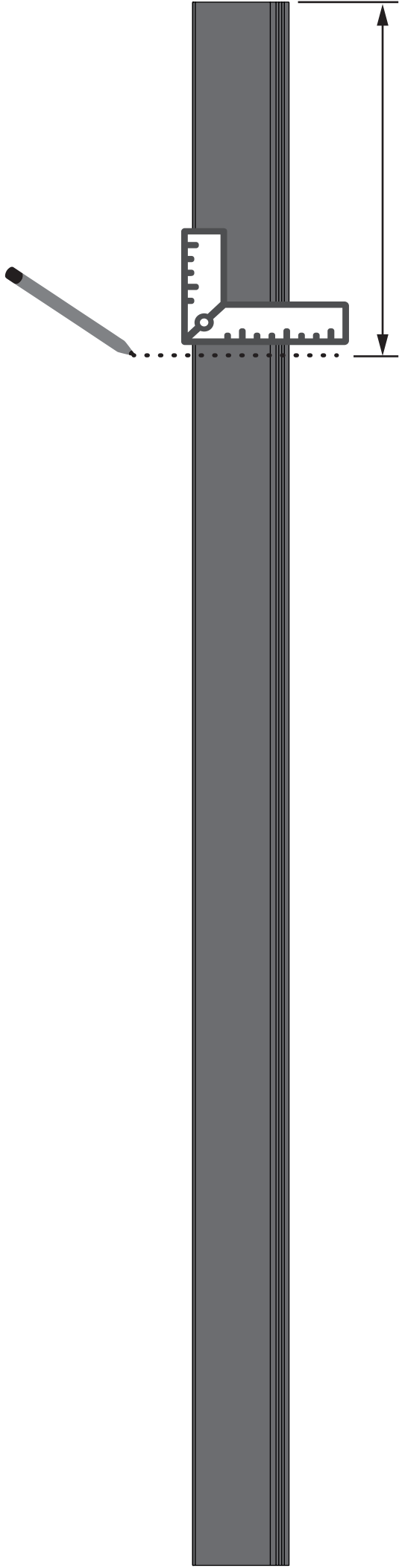
Con un flexómetro o herramienta de tu preferencia mide la longitud que requiere tener la siguiente pieza por instalar.

Herramientas



16

Ilustración 16



- 9. De acuerdo a las medidas que se tomaron marca la longitud que requiere tener la siguiente pieza por instalar.

Puedes apoyarte con un lápiz y una escuadra para trazar la guía que te indique en dónde realizar el corte (ilustración 16).

Herramientas



10. Ajusta la longitud del material haciendo el corte de acuerdo a las medidas que se tomaron.

Herramientas de corte Recomendadas:

- Disco de corte para Madera 75 - 100 Dientes
- Router Manual

Herramientas de corte No Recomendadas:

- Serrucho
- Segueta

11. Repetimos el Paso 5, 6 y 7 para colocar la pieza.

Para la siguiente fila puedes utilizar la parte que quedó del corte de la primera pieza.

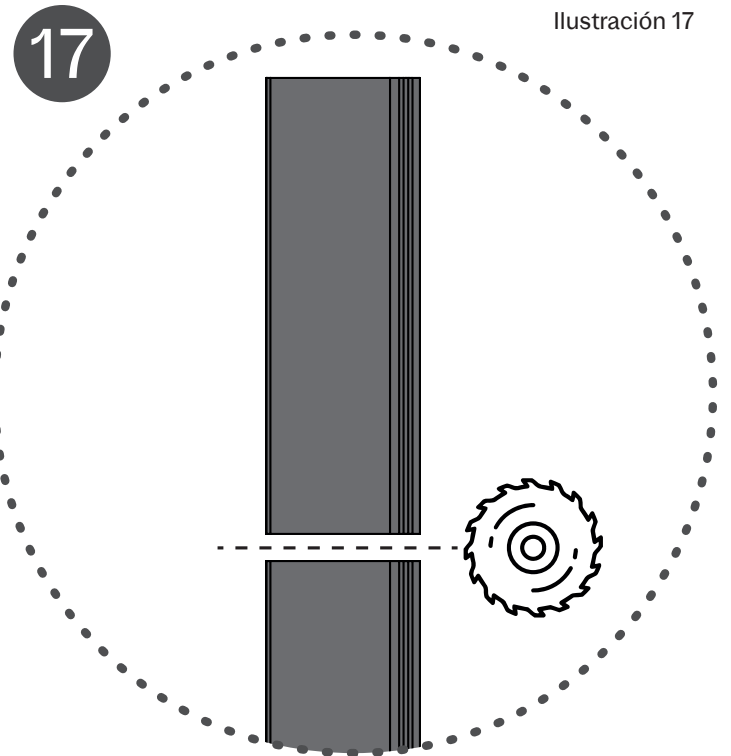


Ilustración 17

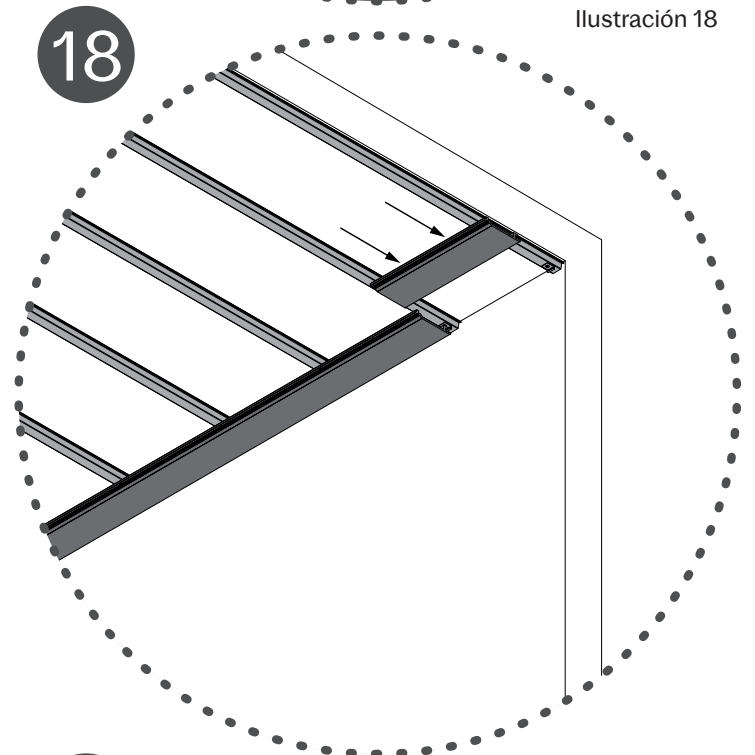


Ilustración 18

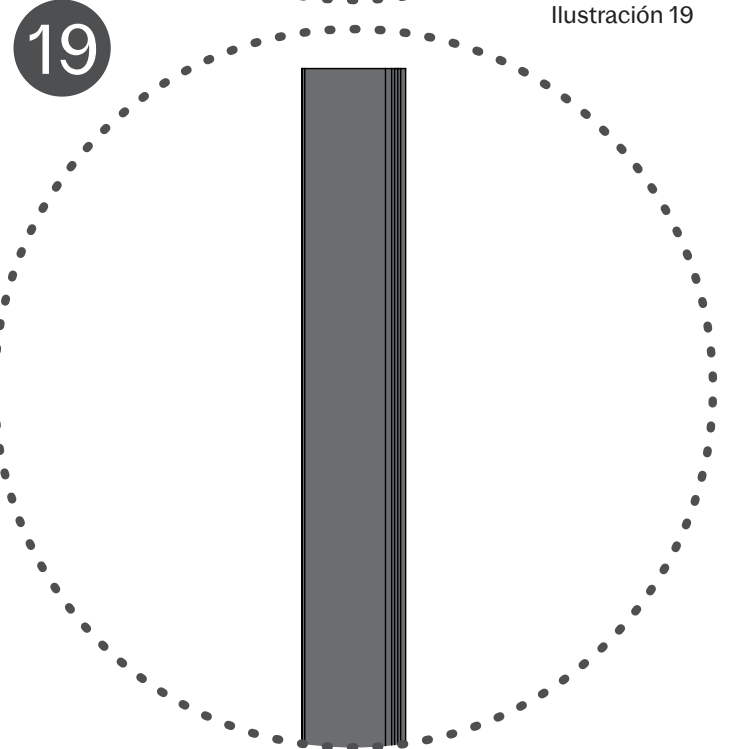
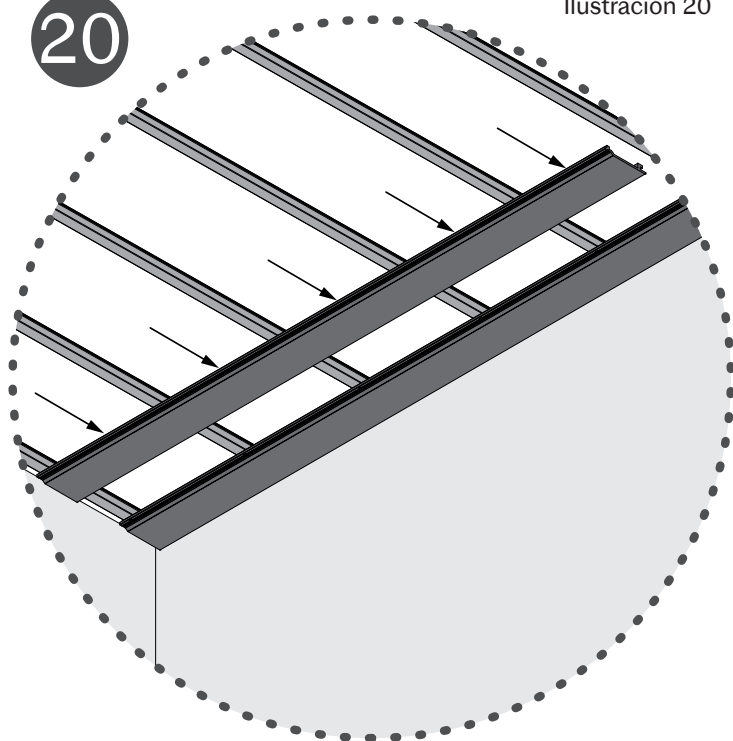


Ilustración 19

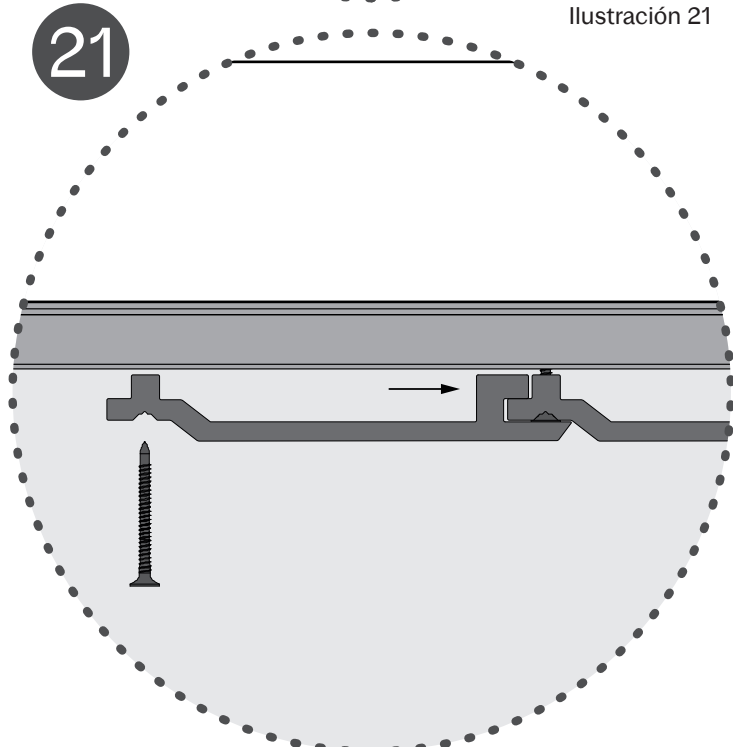
20

Ilustración 20



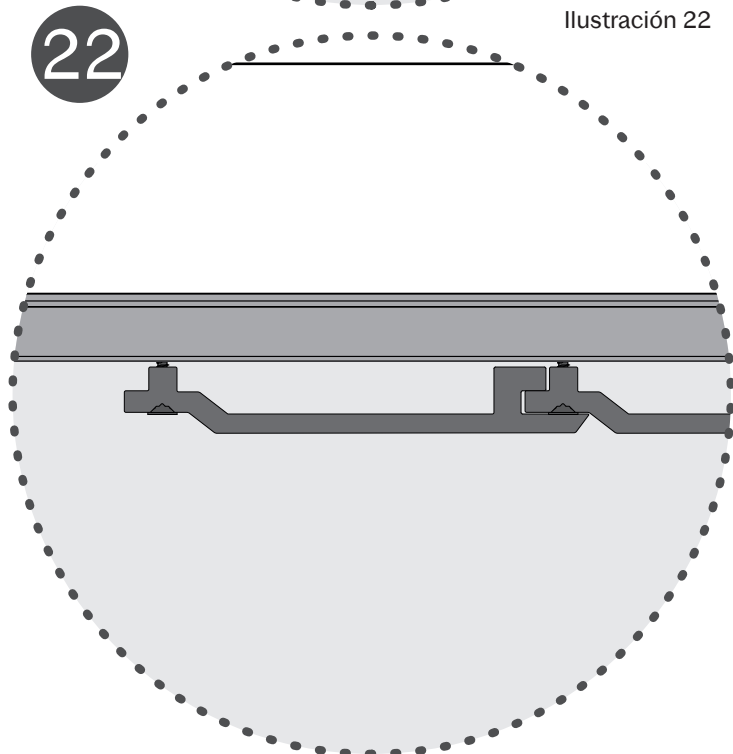
21

Ilustración 21



22

Ilustración 22



12. PRIMERA PIEZA EN SEGUNDA FILA

Vamos a situar la siguiente pieza de Wall Cladding encajando la pestaña trasera en la pestaña lateral de la pieza previamente fijada (ilustración 20).

13. Fijamos la pieza a cada Canal Listón con Tornillos para Deck por medio de la pestaña lateral de la pieza, así como lo hicimos en el Paso 7 (ilustración 21 y 22).

Herramientas



14. Continuamos colocando las demás piezas repitiendo el Paso 12 y 13.

Herramientas



15. En caso de colocar spots para el paso de cables eléctricos puedes utilizar un sacabocados para realizar el corte (ilustración 24 y 25).

23

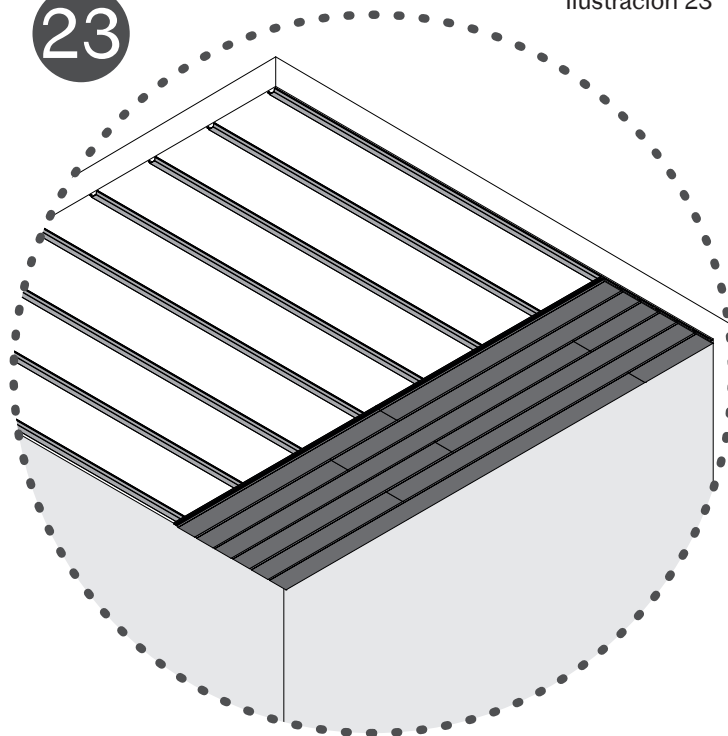


Ilustración 23

24

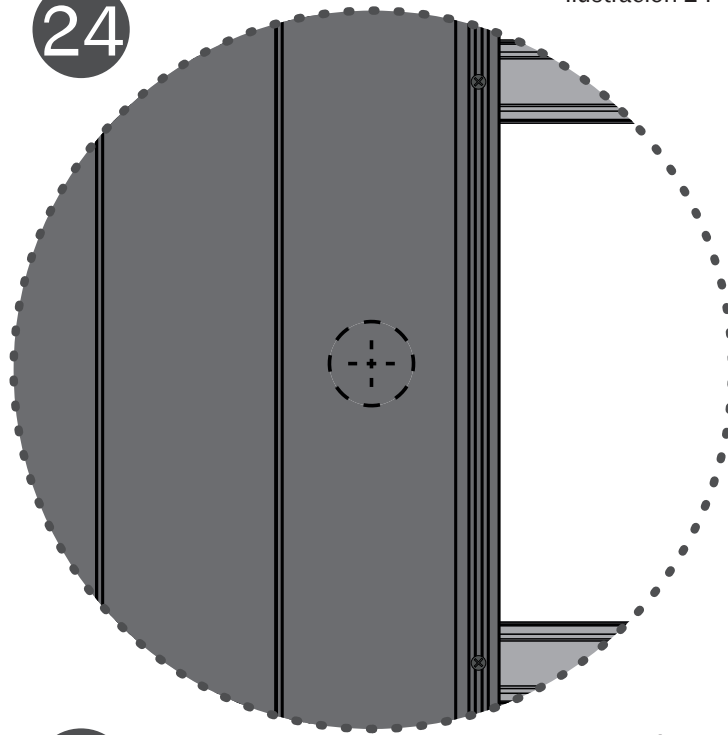


Ilustración 24

25

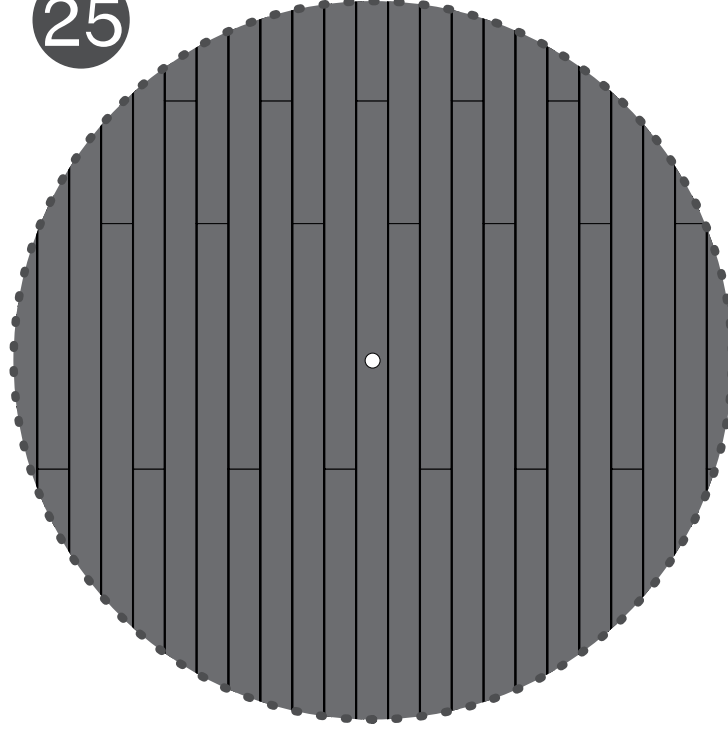
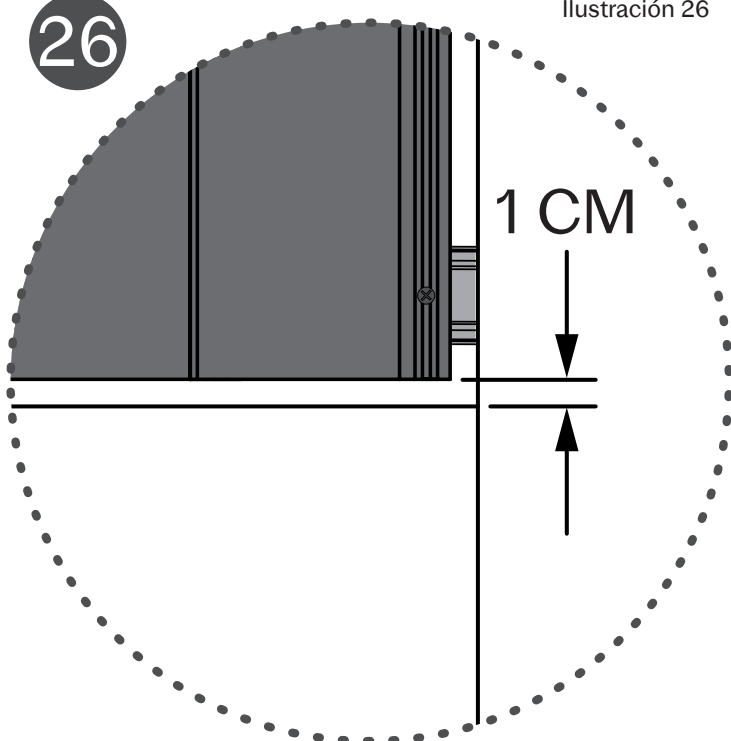


Ilustración 25

26

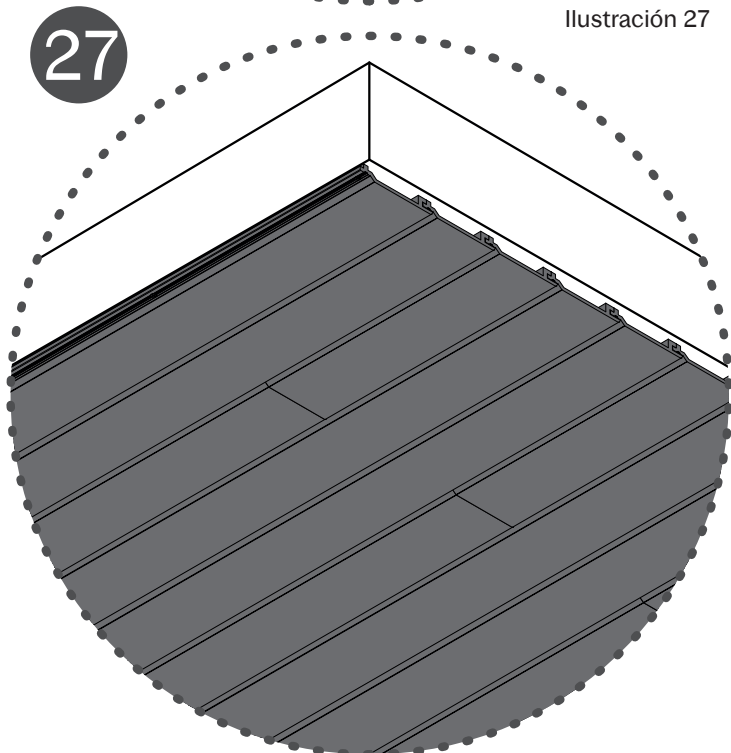
Ilustración 26



Antes de fijar la última pieza corrobora que la distancia entre el muro y el material sea de 1 centímetro para evitar que se boten las piezas en caso de que se expanda o contraiga el material.

27

Ilustración 27

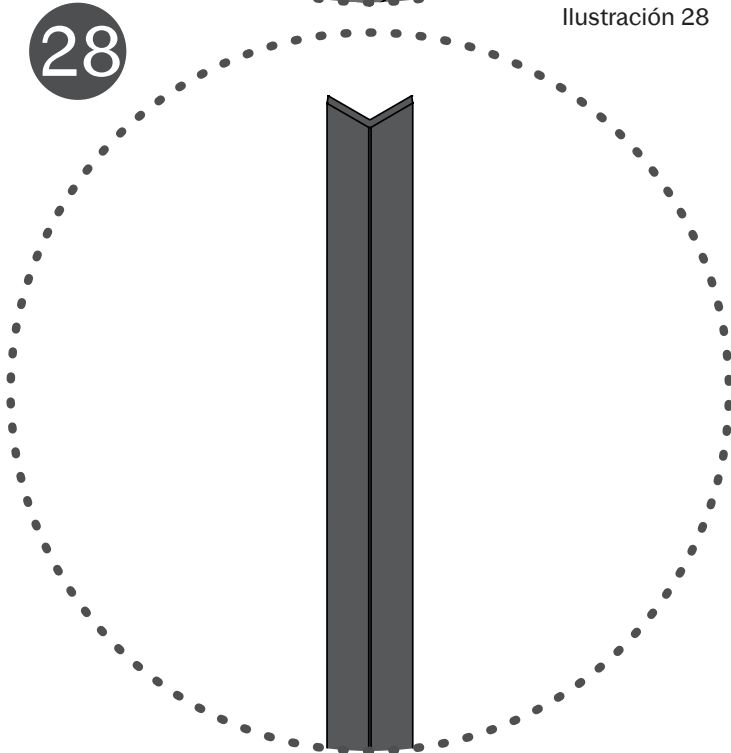


16. CUBRIR LOS BORDES

Una vez terminada la instalación de las piezas de Wall Cladding podemos colocar el Esquinero para Exterior para cubrir los bordes o remates del material (ilustración 27 y 28).

28

Ilustración 28



17. Con un flexómetro mide la longitud del espacio en donde se instalará el Esquinero para Exterior.

*Recuerda que un Esquinero Coextruido te cubre 2.90 metros lineales y un Esquinero Extruido te cubre 2.40 metros lineales *

Herramientas



18. FIJAR EL ESQUINERO

Coloca el Esquinero sobre la vista que requieres cubrir del material y fíjalo con ayuda del Tornillo para Deck (ilustración 30 y 31).

Herramientas



29

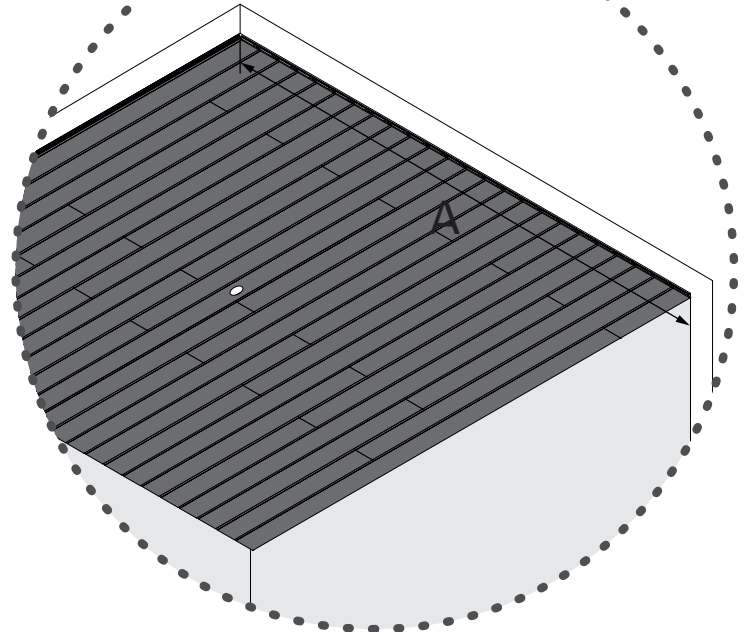


Ilustración 29

30

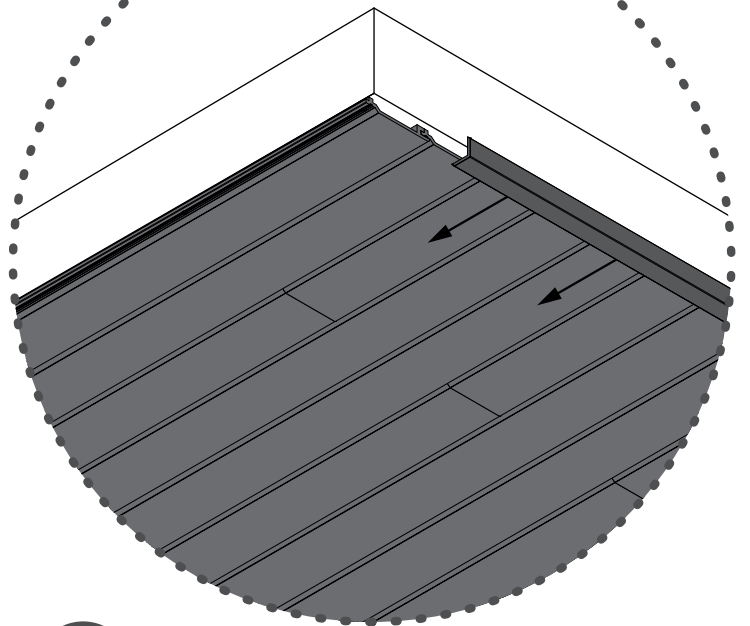


Ilustración 30

31

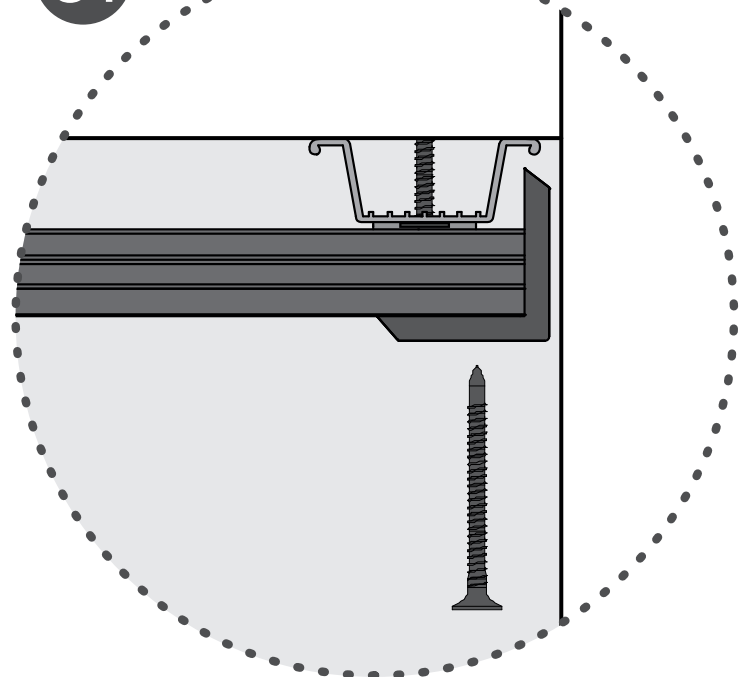
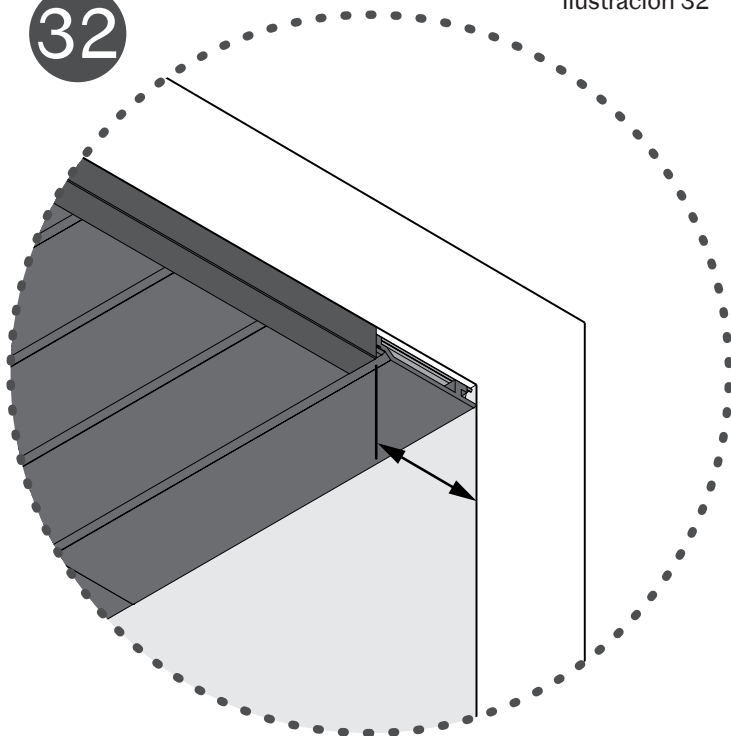


Ilustración 31

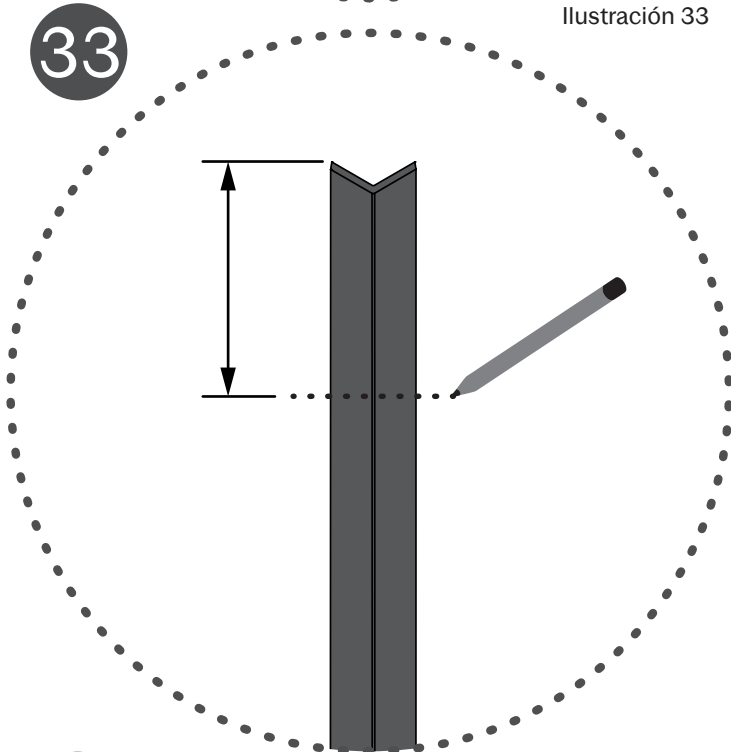
32

Ilustración 32



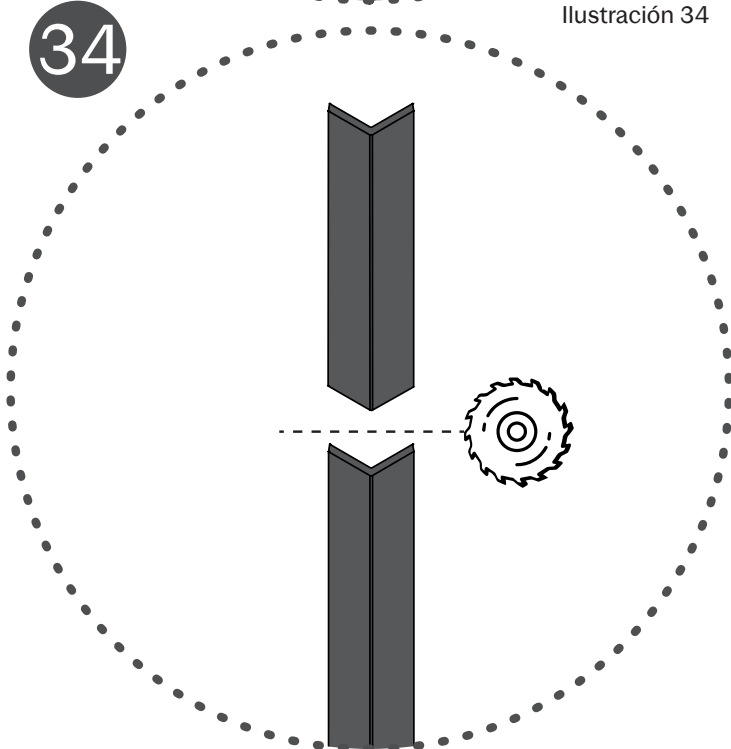
33

Ilustración 33



34

Ilustración 34



19. Mide la longitud que requiere tener la siguiente pieza por instalar.

Puedes apoyarte con un lápiz para marcar la guía en la pieza que te indique en dónde realizar el corte (ilustración 33).

Herramientas



20. Ajusta la longitud del material haciendo el corte de acuerdo a las medidas que se tomaron.

Herramientas de corte Recomendadas:

- Disco de corte para Madera 75 - 100 Dientes
- Router Manual

Herramientas de corte No Recomendadas:

- Serrucho
- Segueta

21. Repite el Paso 18 para fijar la pieza sobre la vista que requieres cubrir del material.

Herramientas



22. Repite el Paso 17, 18, 19 y 20 para fijar las demás piezas sobre las áreas del material que deseas cubrir.

Herramientas



Ilustración 35

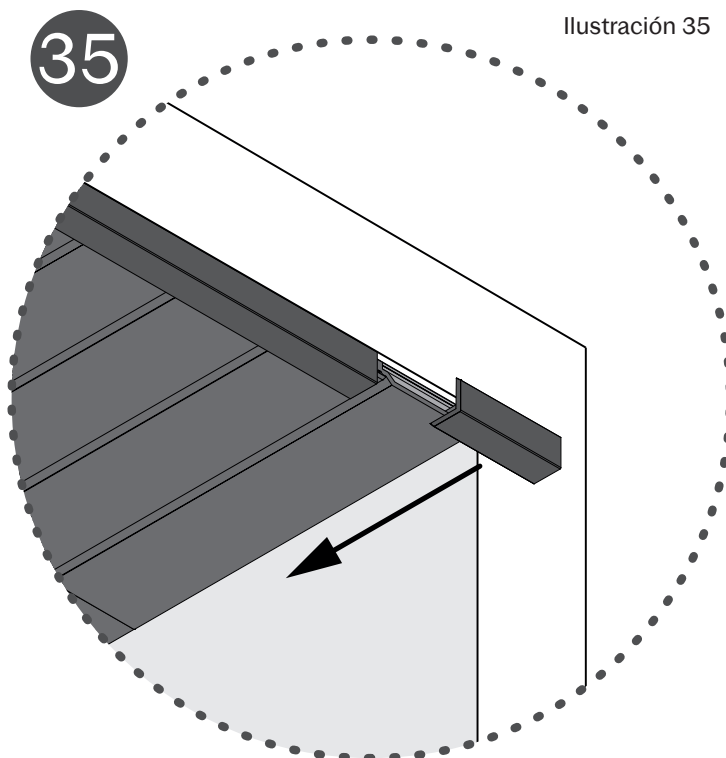


Ilustración 36

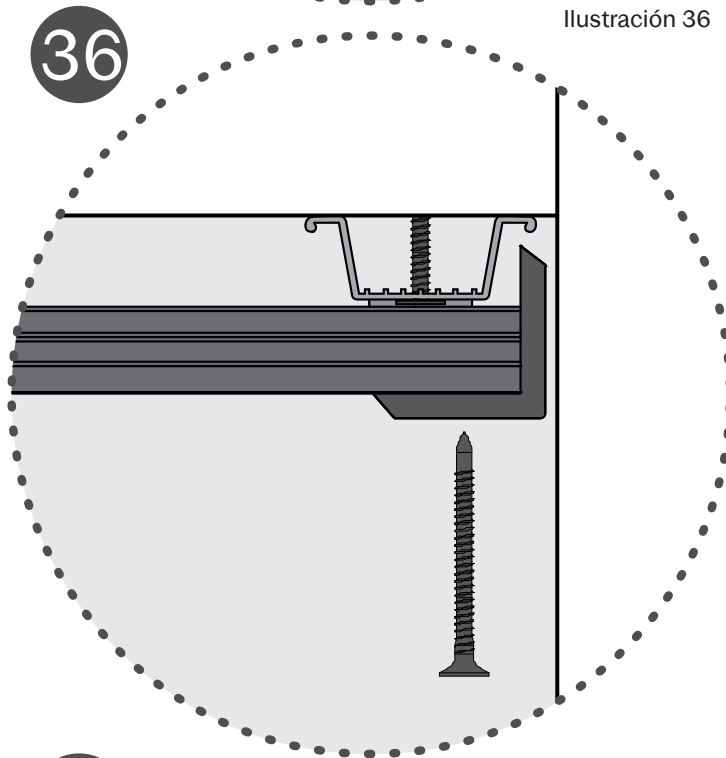
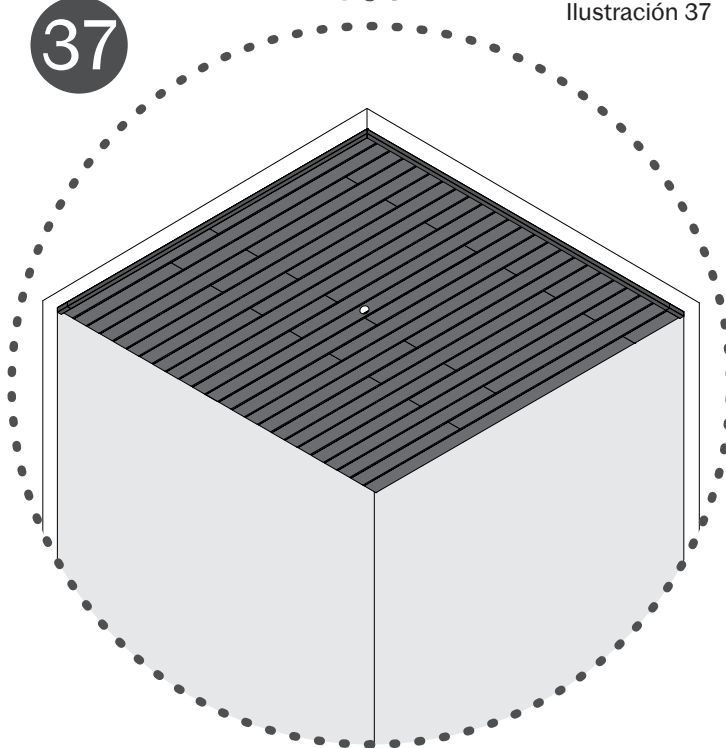
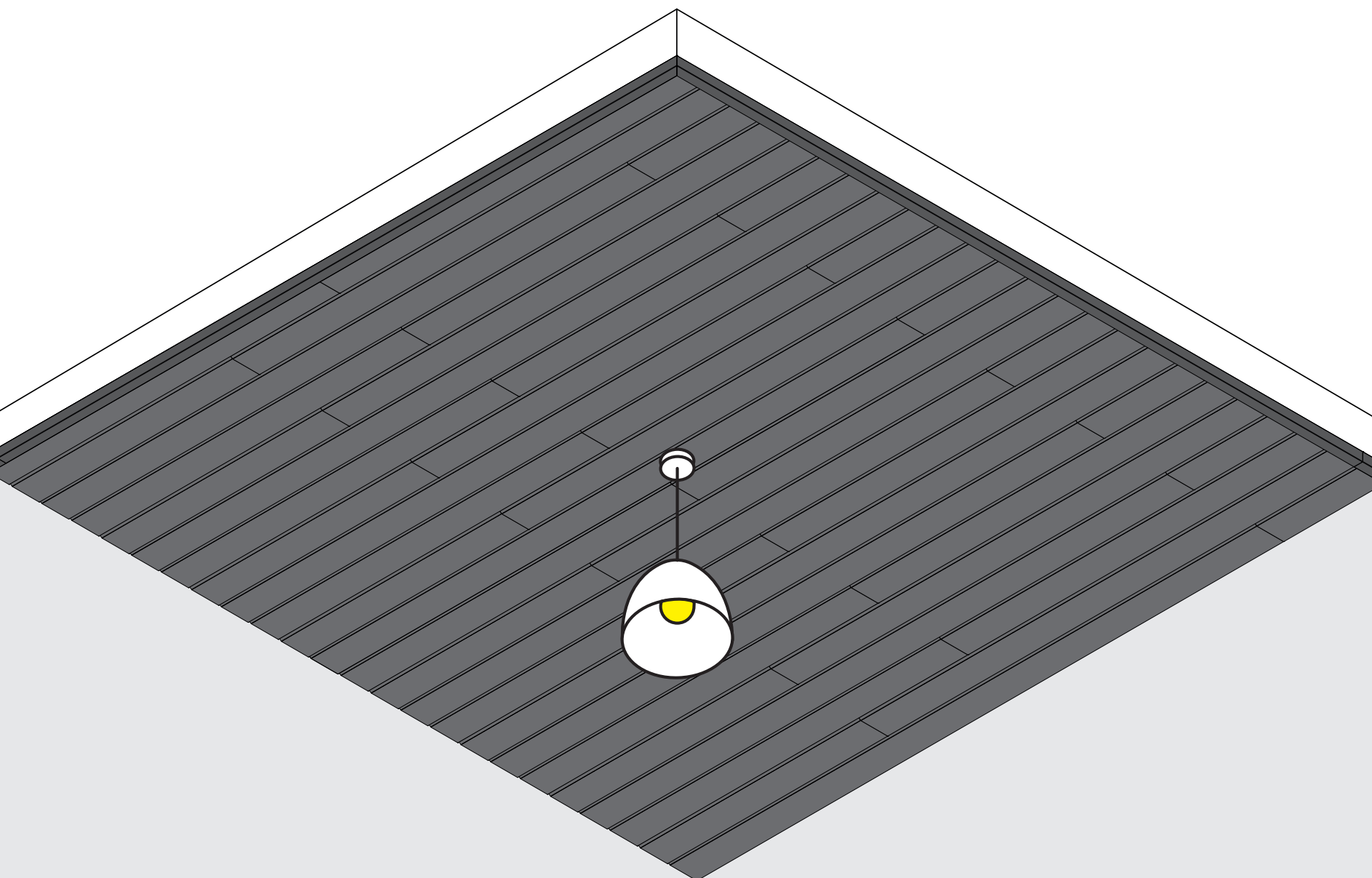


Ilustración 37

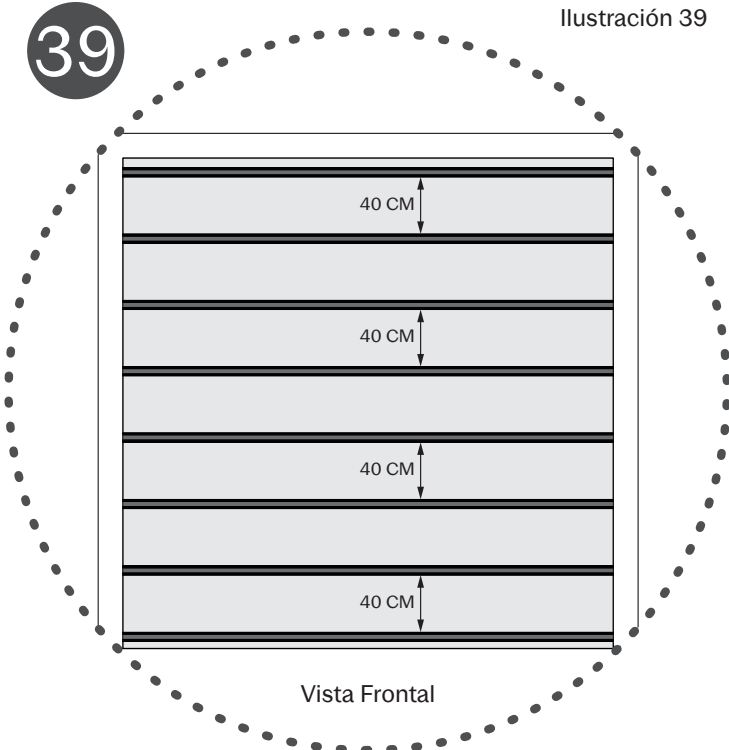


Decora & disfruta tu espacio...



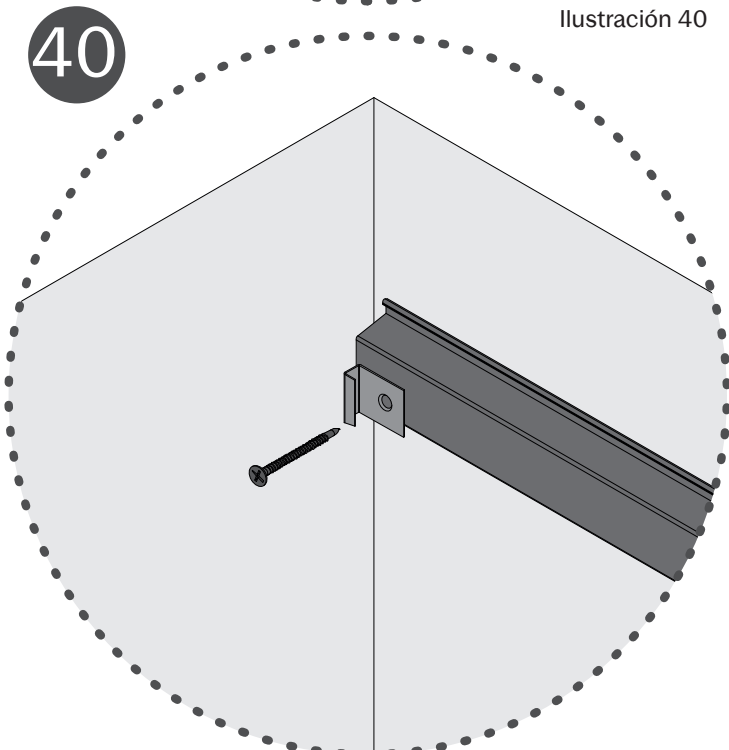
39

Ilustración 39



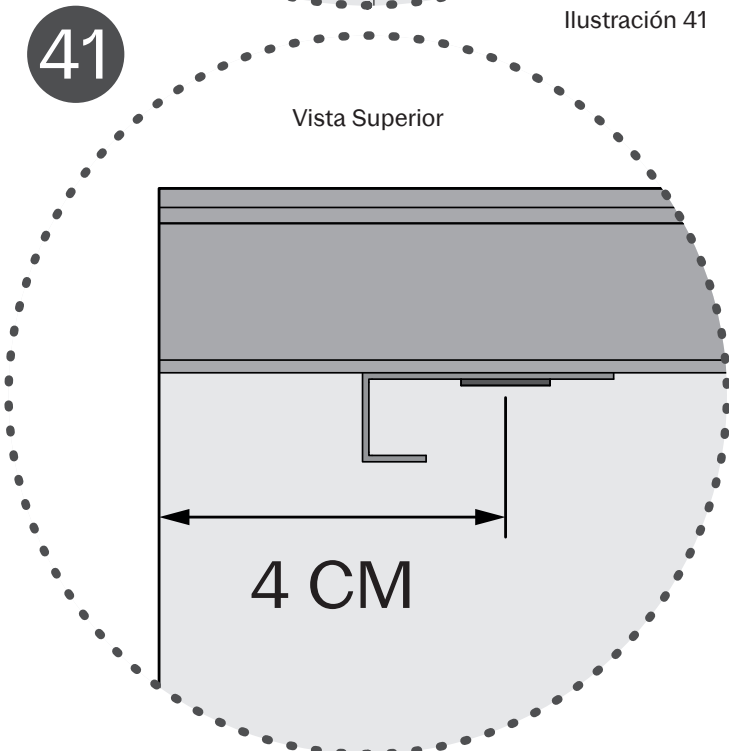
40

Ilustración 40



41

Ilustración 41



INSTALACIÓN EN MUROS

Para insatalar el Wall Cladding en muro se debe seguir el mismo concepto de instalación que anteriormente mencionamos.

- 23.** Así como indica el Paso 2 se debe colocar un bastidor con perfiles de Canal Listón ubicándolos a una distancia de 40 centímetros entre cada uno y de forma perpendicular al sentido de la instalación de las piezas (ilustración 39).

Herramientas



24. COLOCAR CLIPS METÁLICOS

Fija un Clip Metálico para Deck en cada uno de los Canales Listón utilizando los Tornillos para Deck (ilustración 40).

En caso de haber un muro lateral considera colocar los Clips Metálicos a una distancia de 4 centímetros de donde inicia el Canal Listón (ilustración 41).

Herramientas



25. Encaja la pestaña trasera en el Clip Metálico para Deck (ilustración 42).

26. Una vez que colocamos la pieza en el Clip Metálico corrobora que la distancia mínima sea de 1 centímetro entre el muro y la pieza para evitar que se boten en caso de que se expanda o contraiga el material.

Herramientas



27. Fijamos la pieza al Canal Listón con Tornillos para Deck por medio de la pestaña lateral de la pieza, así como se indica en la ilustración 44.

Ilustración 42

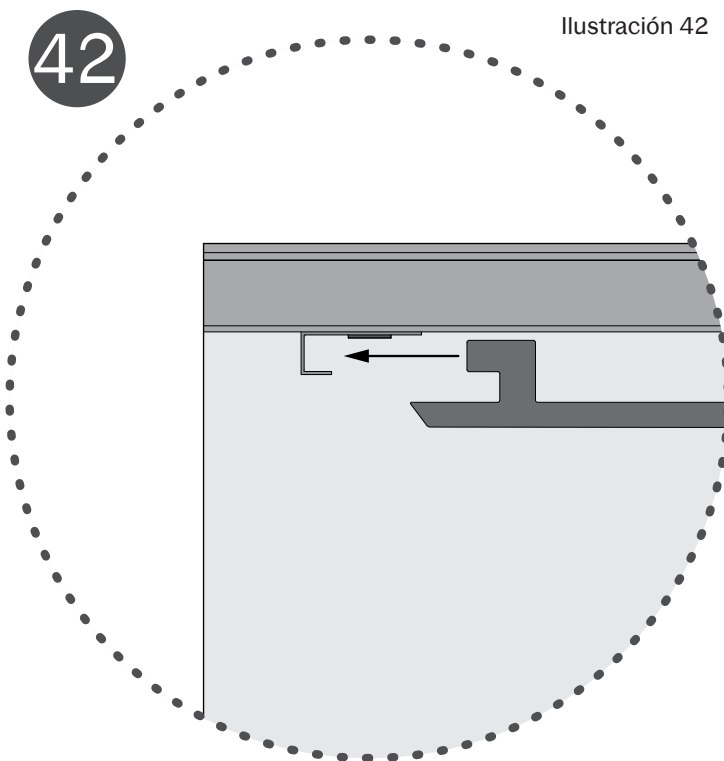


Ilustración 43

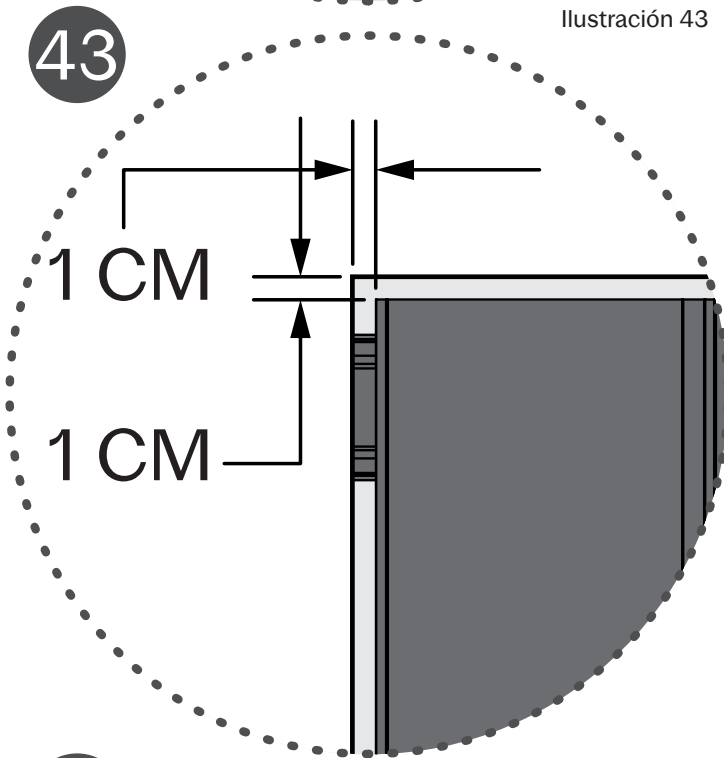
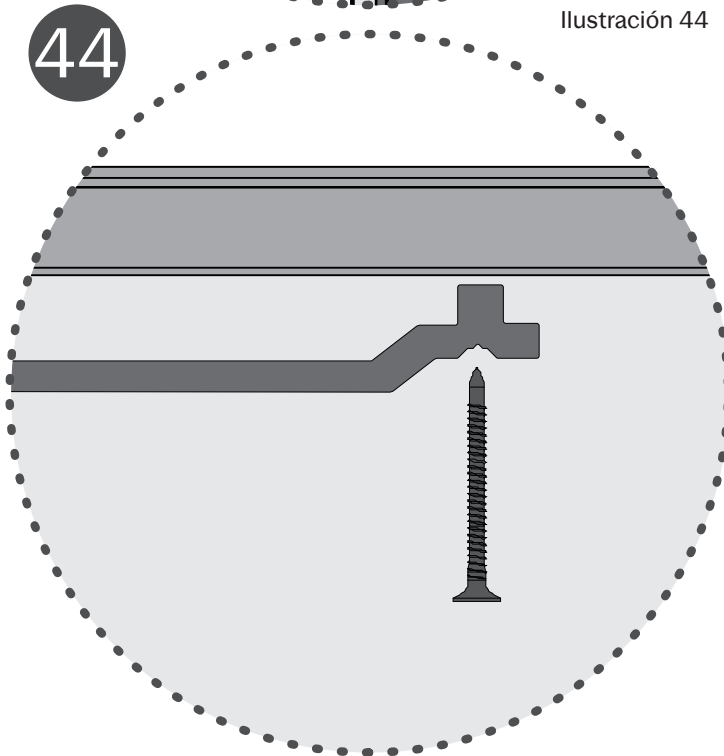
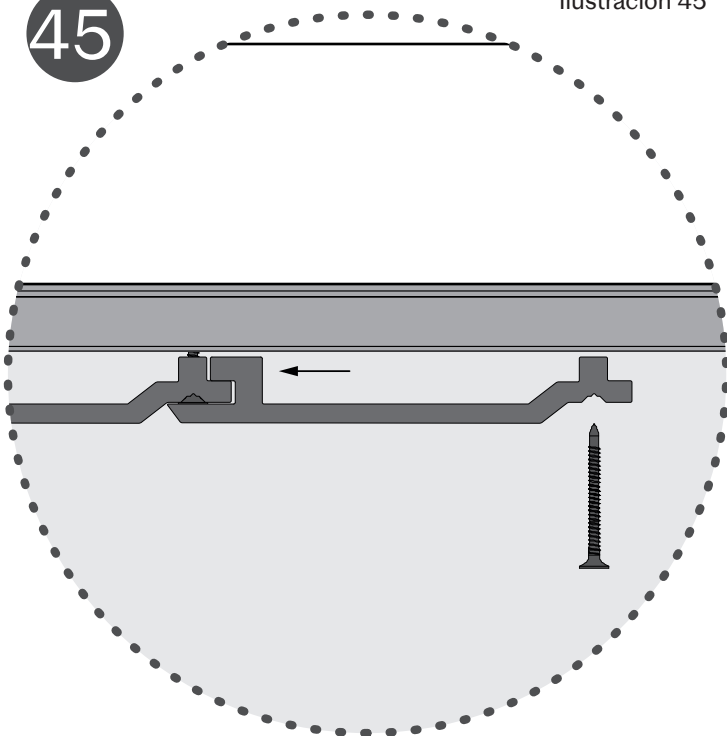


Ilustración 44



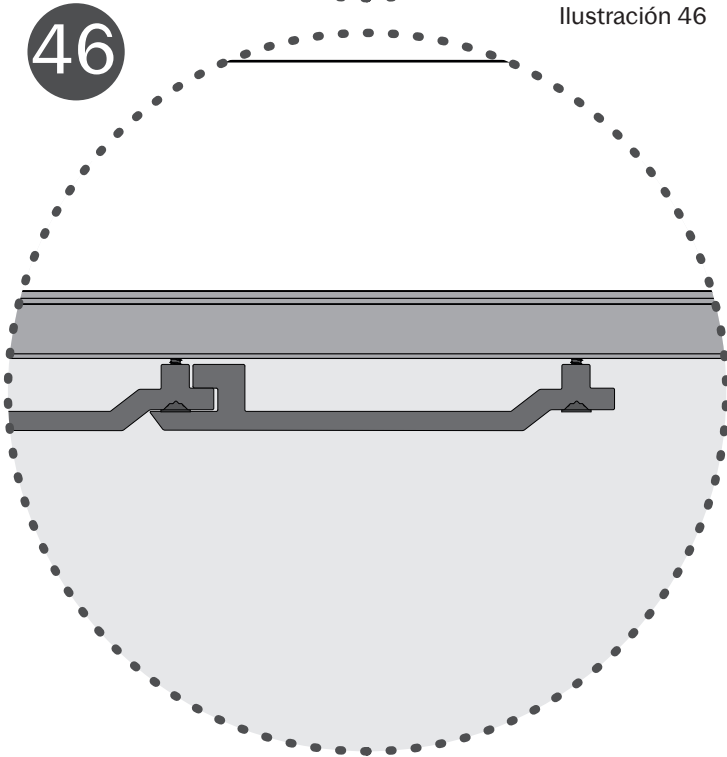
45

Ilustración 45



46

Ilustración 46



28. Vamos a situar la siguiente pieza de Wall Cladding encajando la pestaña trasera en la pestaña lateral de la pieza previamente fijada (ilustración 45).

29. Fijamos la pieza a cada Canal Listón con Tornillos para Deck por medio de la pestaña lateral de la pieza, así como lo hicimos en el Paso 27 (ilustración 45 y 46).

Herramientas



30. Continuamos colocando las demás piezas repitiendo el Paso 28 y 29.

En caso de requerir realizar algún corte en las piezas puedes apoyarte con las indicaciones y recomendaciones que se mencionan en los Pasos 8, 9, 10 y 15.

Herramientas



Ilustración 47

47



SARO  TECH