

FICHA TÉCNICA

Lambrín Wavy



A prueba de agua



Adaptable a cambios climáticos



Amigable con el medio ambiente



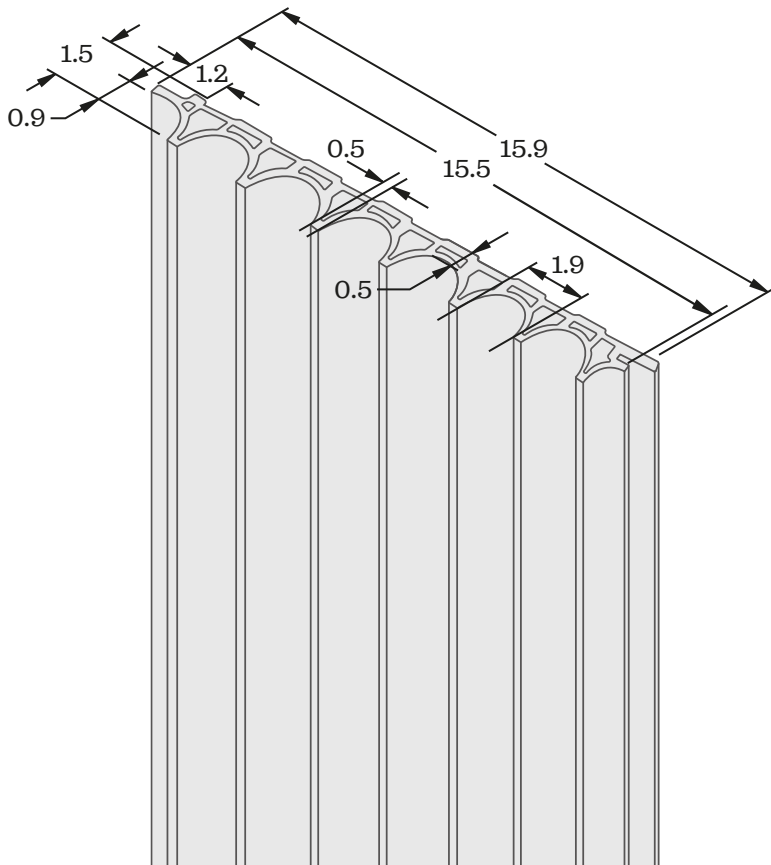
Fácil mantenimiento



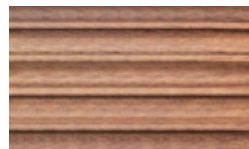
No genera termitas

VISTA ISOMÉTRICA

Acotaciones en centímetros



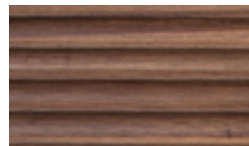
COLORES DISPONIBLES



A02 Nogal Natural



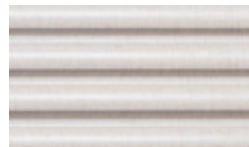
A98 Nogal Rayado



A103 Parota



A127 Ostión



A81 Cairo Textil



A130 Cognac Vintage



A142 Rose Gold Metálico



A143 Gris Metálico



A144 Verde Olivo

ESPECIFICACIONES DEL MATERIAL

Material:	WPC (Wood Plastic Composite)
Aplicación:	Interior
Presentación de Venta:	Caja
Piezas por Caja:	14 Piezas
M2 por Caja:	6.455 m2
M2 por Pieza:	0.461 m2
Peso por Pieza:	2.3 kg

COMPOSICIÓN DEL MATERIAL

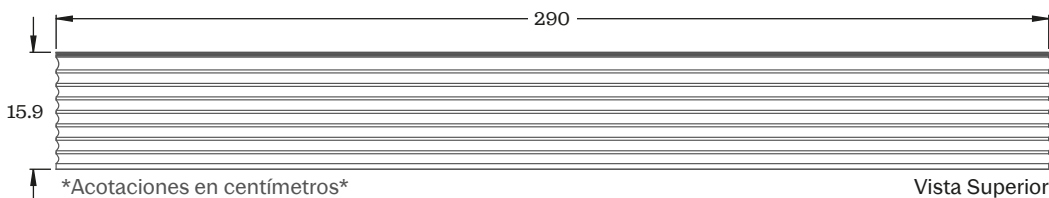
Componentes	Descripción	Contenido
Partículas de plástico	Alta densidad de resina PVC	45%
Fibra de madera	Fibra de madera de alamo blanco malla 120	28%
Carbonato de calcio	600 malla: 1250 malla = 1:1	20%
Aditivos	1)Agente expansor 2)Antioxidantes 3)Estabilizador 4)Agente de unión 5)Pigmentos	7%

PRUEBAS FÍSICO-QUÍMICAS

Componentes	Prueba	Resultados
Densidad	ASTM D792-00	0.85 gr/cm ³
Contenido de humedad	ASTM D7031-11 sección 5.15 ASTM D4442-16	1%
Absorción del agua	ASTM D7032 sección 5.5 ASTM D1761-12	0.40%
Emisión de formaldehído	ASTM D6007-14	0.1 mg/L
Nivel prueba de fuego	ISO 9239-1:2010, ISO 11925-2:2010+AC:2011	B1

DIMENSIONES DE LA PIEZA

Alto: 1.5 cm - Ancho: 15.9 cm - Largo: 290 cm



Acotaciones en centímetros

Vista Superior



10 AÑOS DE GARANTÍA ANTE DAÑO ESTRUCTURAL